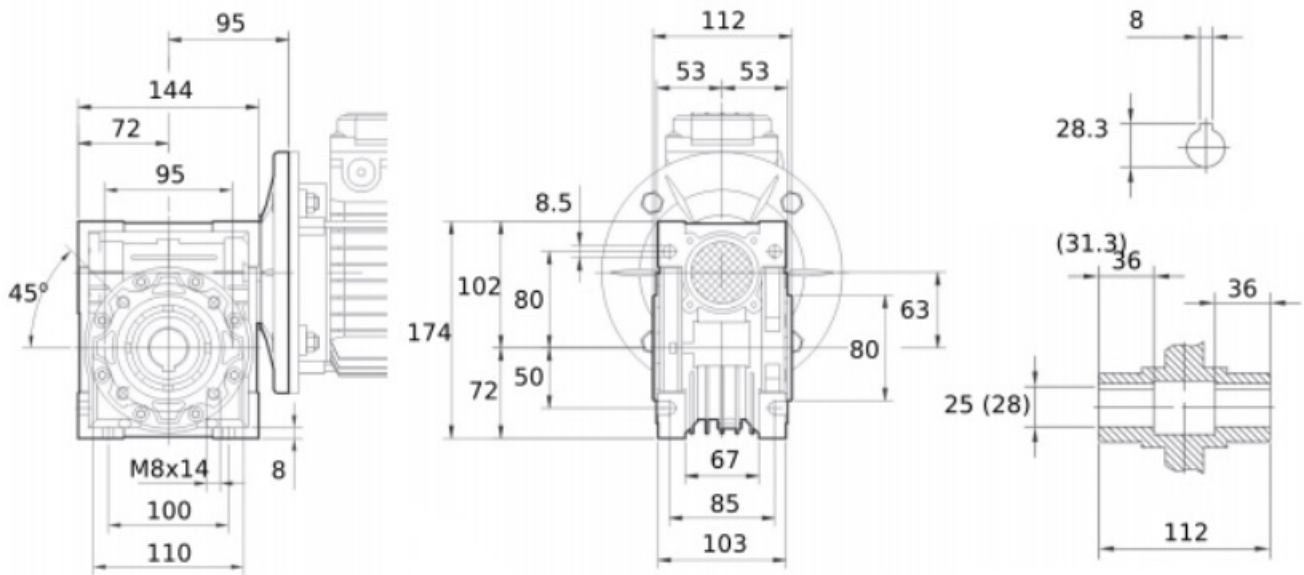
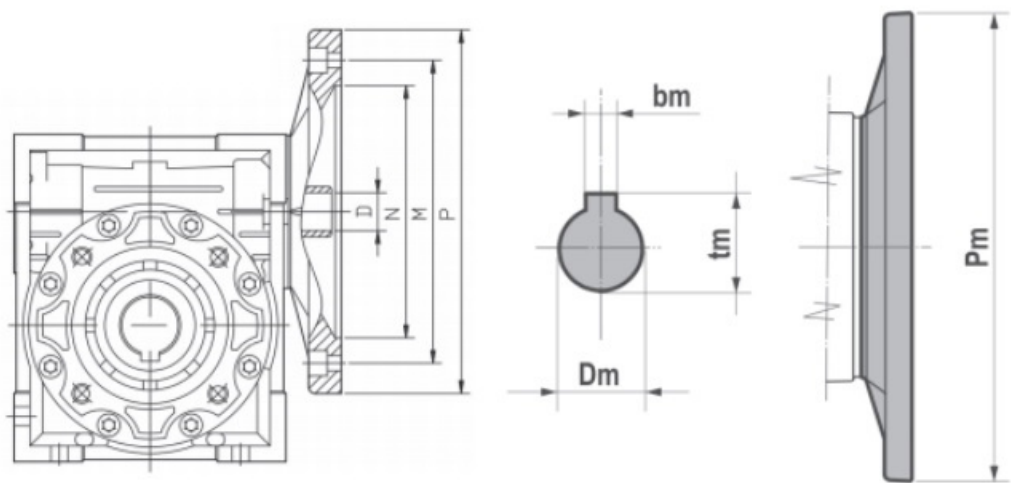


Габаритно-присоединительные размеры NMRW 063



Присоединительные размеры NMRW 063 PAM к двигателю



B5	071	080	090
Pm	160	200	200
Dm	14	19	24
bm	5	6	8
tm	16.3	21.8	27.3
B14	071	080	090
Pm	105	120	140
Dm	14	19	24
bm	5	6	8
tm	16.3	21.8	27.3

NMRW	PAM IEC	B5			B14			5	7.5	10	15	20	25	30	40	50	60	80	100
		N	M	P	N	M	P	D											
063	71B5/ B14	110	130	160	70	85	105	-	-	-	-	-	-	-	14	14	14	14	14
	80B5/ B14	130	165	200	80	100	120	-	19	19	19	19	19	19	19	19	19	19	19
	90B5/ B14	130	165	200	95	115	140	-	24	24	24	24	24	24	-	-	-	-	-