

## Техническая спецификация

### Характеристики ESQ PR 90S6-SDN-Б1-S12-IP55-У2-IE2 0.75/1000-В3

1	Мощность, кВт	0.75
2	Напряжение, В	220/380
3	Частота сети, Гц	50
4	КПД, %	75.9
5	Cosφ	0.71
6	Ток, А	3, 7/2, 1
7	I <sub>p</sub> /I <sub>n</sub>	6
8	M <sub>p</sub> /M <sub>n</sub>	1.9
9	M <sub>max</sub> /M <sub>n</sub>	2
10	Скорость, об/мин	1000
11	Соединение	Δ/Y
12	Режим работы	S1
13	Способ охлаждения	IC411
14	Смазка	Литол 24
15	Передний подшипник	6205 (SKF/NSK/KOYO/FAG)
16	Задний подшипник	6205 (SKF/NSK/KOYO/FAG)
17	Климатическое исполнение	У2
18	Класс изоляции	F
19	Степень защиты	IP55
20	Монтажное исполнение	Лапы (В3)
21	Датчики температуры статора	3 биметаллических датчика

Типоразмеры подшипников могут отличаться в зависимости от производственной площадки. Точную маркировку уточняйте у Вашего менеджера

**Согласовано:**

\_\_\_\_\_

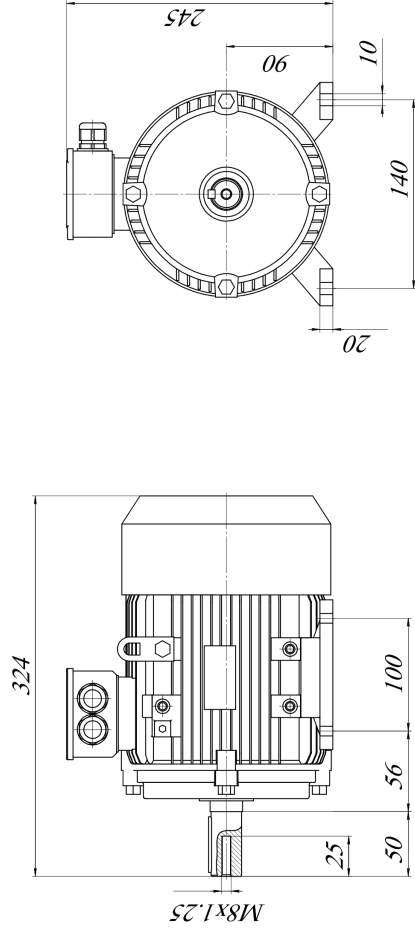
должность
подпись
Ф.И.О.



Инд. № подл.	Подп. и дата	Взам. инв. №	Инд. № дубл.	Подп. и дата
--------------	--------------	--------------	--------------	--------------

Изм	Лист	№ докум	Подп	Дата
-----	------	---------	------	------

## Габаритный чертёж

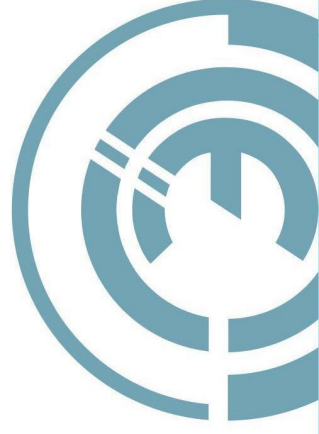


В отсутствие характеристик нагрузки приводимого механизма, заказчик сам несет ответственность за выбор электродвигателя. Чертеж только для предварительного рассмотрения. Габаритные размеры и технические характеристики будут уточняться в ходе детального проектирования. Допуски на отклонения технических характеристик согласно ГОСТ 60034-1-2014.

Информацию по не регламентированным ГОСТ размерам уточняйте у Вашего менеджера (могут отличаться в зависимости от производственной площадки)

### Согласовано:

Должность	Ф.И.О.
Подпись	Подпись



Изд. № подл.	Подп. и дата	Взам. инд. №	Инд. № подл.	Подп. и дата
--------------	--------------	--------------	--------------	--------------

Изд. № подл.	Подп. и дата	Взам. инд. №	Инд. № подл.	Подп. и дата
--------------	--------------	--------------	--------------	--------------