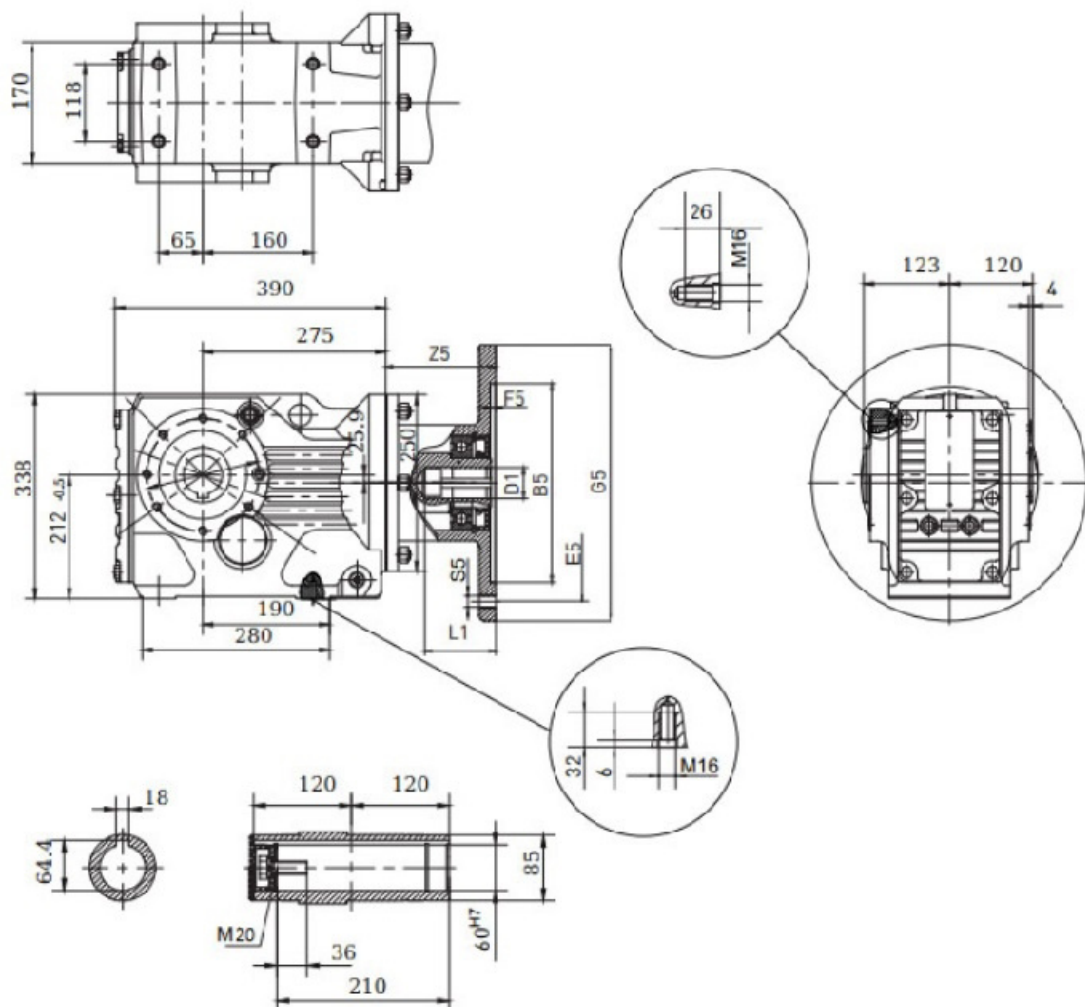


Габаритно-присоединительные размеры Конический редуктор КА87



Размеры входного фланца для присоединения двигателя

| Габарит | РАМ IEC | D1 | B5 | E5 | G5 | Z5 | L1 | F5 | S5 |
|---------|------------|----|-----|-----|-----|-----|-----|-----|-----|
| КА87 | 80 | 19 | 130 | 155 | 200 | 87 | 40 | 4,5 | M10 |
| | 90 | 24 | 130 | 155 | 200 | 87 | 50 | 4,5 | M10 |
| | 100/112 | 28 | 180 | 215 | 250 | 121 | 60 | 5 | M12 |
| | 132 | 38 | 230 | 265 | 300 | 174 | 80 | 5 | M12 |
| | 160 | 42 | 250 | 300 | 350 | 232 | 110 | 6 | M16 |
| | 180 | 48 | 250 | 300 | 350 | 232 | 110 | 6 | M16 |