

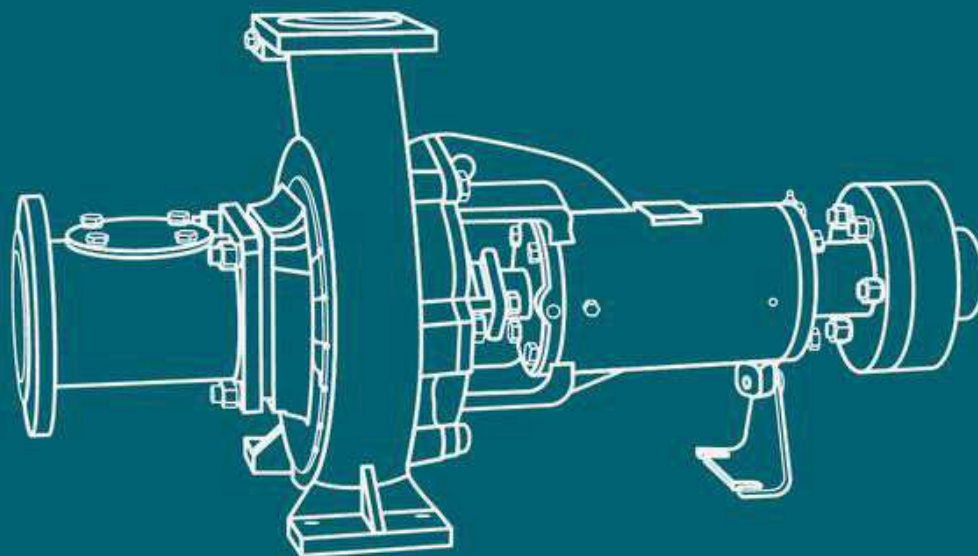


**НАСОСЫ ESQ
ЦЕНТРОБЕЖНЫЕ
ДЛЯ СТОЧНЫХ МАСС ТИПА «СМ»**

ТУ 28.13.14-025-56284438-2022



**Руководство по эксплуатации
Паспорт**



СОДЕРЖАНИЕ

Введение	4
1. Описание и работа насоса (агрегата)	4
1.1. Наименование изделия	4
1.2. Технические характеристики	6
1.3. Состав изделия	8
1.4. Устройство и принцип работы	9
1.5. Маркировка и пломбирование	10
2. Подготовка насоса (агрегата) к использованию	11
2.1. Меры безопасности при подготовке насоса (агрегата) к работе	11
2.2. Подготовка к работе	12
2.3. Монтаж	12
3. Использование агрегата	13
3.1. Пуск агрегата	13
3.2. Порядок контроля работоспособности агрегата	14
3.3. Возможные неисправности и способы их устранения	14
3.4. Меры безопасности при работе агрегата	16
3.5. Остановка насоса (агрегата)	16
4. Техническое обслуживание	17
5. Транспортировка, хранение и утилизация	17
6. Гарантии изготовителя, ресурсы и сроки службы	18
Приложение А. Характеристики насосов	20
Приложение Б. Схема строповки насоса СМ	23
Приложение В. Габаритный чертеж насосов типа СМ	24
Приложение Г. Рекомендуемые электродвигатели	25

Руководство по эксплуатации (РЭ) предназначено для ознакомления обслуживающего персонала с конструкцией насосов и агрегатов электронасосных (в дальнейшем агрегатов) и отдельных его узлов, а также с техническими характеристиками и правилами эксплуатации.

При ознакомлении с агрегатом следует дополнительно руководствоваться эксплуатационными документами на электрооборудование.

В связи с постоянным усовершенствованием выпускаемой продукции в конструкции отдельных деталей и насоса в целом могут быть внесены незначительные изменения, не отраженные в настоящем РЭ. Обязательные требования к насосам (агрегатам), направленные на обеспечение их безопасности для жизнедеятельности, здоровья людей и охраны окружающей среды изложены в Разделе 3.

К монтажу и эксплуатации насосов (агрегатов) должен допускаться только квалифицированный персонал, обладающий знанием и опытом по монтажу и обслуживанию насосного оборудования, ознакомленного с конструкцией насоса и настоящих РЭ.

В связи с постоянным усовершенствованием выпускаемой продукции в конструкции отдельных деталей и насоса в целом могут быть внесены незначительные изменения, не отраженные в настоящем РЭ.

Изготовитель не несет ответственность за неисправности и повреждения, произошедшие из-за несоблюдения требований настоящего РЭ и эксплуатационных документов на покупные изделия.

1. ОПИСАНИЕ И РАБОТА НАСОСА (АГРЕГАТА)

1.1 Наименование изделия

Насосы центробежные типа СМ и агрегаты электронасосные на их основе, предназначенные для перекачивания городских и производственных сточных масс и других не-агрессивных жидкостей (в том числе с примесью нефтепродуктов не более 2%) плотностью до 1050 кг/м³ с рН=6 - 8,5, с температурой от 263К (-10°С) до 353К(+80°С) и с содержанием абразивных частиц размером до 5 мм. не более 1% по массе. Предельная концентрация перекачиваемой массы 2%. Предельное содержание газа в перекачиваемой среде 5%.

Насосы могут применяться и в других производствах, если по своим параметрам и исполнению они удовлетворяют условиям эксплуатации и безопасности на этих производствах.

Насосы и агрегаты изготавливаются в климатическом исполнении и категории размещения УХЛ 3.1 по ГОСТ 15150-69.

Насосы и агрегаты выполнены в соответствии с общими требованиями безопасности по ГОСТ 31839-2012.

Условное обозначение электронасосов:

СМ80-50-200 а- 5- 2 УХЛ 3.1, где

СМ — тип насоса сточно-массный;

80 — диаметр входного патрубка, мм;

50 — диаметр выходного патрубка, мм;

200 — диаметр рабочего колеса (условный), мм;

0.75 - мощность электродвигателя, кВт;

а,б — условное обозначение рабочего колеса с первой и второй обточкой, обеспечивающий работу электронасоса в средней или нижней части поля «Q-H».

Тип уплотнения вала:

Без обозначения — двойной сальник;

5 — одинарное торцевое;

Частота вращения:

2 — 2900 об/мин;

4 — 1450 об/мин;

6 — 960 об/мин;

1.2 Технические характеристики

1.2.1 Основные параметры и показатели качества приведены в Таблице 1.

Таблица 1.

Типоразмер насоса	Подача Q, м³/ч	Напор H, м.в.с.	КПД насоса, %	Максимальная потребляемая мощность насоса, кВт	Частота вращения n, об./мин	Допустимый кавитационный запас NPSH, м	Давление на входе, МПа (кгс/с м²)	
							Сальниковое	Торцевое
CM80-50-200-2	50	50	59	14,6	2900	4,0	0,25 (2,5)	0,8 (8)
CM80-50-200a-2	45	42	55	10		4,0		
CM80-50-200б-2	25	32	45	8,5		3,4		
CM80-50-200-4	25	12,5	58	2,2	1450	3,5		
CM80-50-200a-4	22	9	55	1,3		3,5		
CM80-50-200б-4	20	7,5	52	1		3,8		
CM100-65-200-2	100	50	69	27	2900	4,2		
CM100-65-200a-2	100	32	66	20,5		4,7		
CM100-65-200б-2	80	32	63	15,6		4,5		
CM100-65-200-4	50	12,5	66	3,5	1450	4,0		
CM100-65-200a-4	45	9	63	2,7		4,0		
CM100-65-200б-4	40	8	60	2		4,0		
CM100-65-250-2	100	80	62	42	2900	6,0		
CM100-65-250a-2	90	70	59	36		5,4		
CM100-65-250б-2	80	60	56	28		5,0		
CM100-65-250-4	50	20	60	6	1450	4,0		
CM100-65-250a-4	45	17	57	4,6		4,3		
CM100-65-250б-4	40	15	54	4		5,0		
CM125-100-250-4	100	20	60	11,2	1450	3,0		
CM125-100-250a-4	100	15	57	8,3		3,5		
CM125-100-250б-4	80	14	54	6,8		3,9		

*Продолжение таблицы на следующей странице

Типоразмер насоса	Подача Q, м³/ч	Напор H, м.в.с.	КПД насоса, %	Максимальная потребляемая мощность насоса, кВт	Частота вращения n, об./мин	Допустимый кавитационный запас NPSH, м	Давление на входе, МПа (кгс/см²)	
							Сальниковое	Торцевое
CM125-80-315-4	80	32	65	15	1450	2,8	0,25 (2,5)	0,8 (8)
CM125-80-315а-4	72	26	62	13,2		2,8		
CM125-80-315б-4	65	20	60	11,2		3,0		
CM150-125-315-4	200	32	69	29	1450	3,0		
CM150-125-315а-4	180	27,5	66	23		3,0		
CM150-125-315б-4	160	22,5	63	19		3,0		
CM150-125-315-6	100	15	66	9,6	960	2,5		
CM150-125-315а-6	100	12,5	63	8,7		2,7		
CM150-125-315б-6	92	10	60	6,9		2,9		
CM200-150-400-4	400	50	68	98	1450	7,0		
CM200-150-400а-4	300	40	65	72		6,7		
CM200-150-400б-4	300	32	62	56		7,2		
CM200-150-400-6	250	22,5	70	28	960	6,0		
CM200-150-400а-6	220	17	67	21		6,0		
CM200-150-400б-6	200	14	64	14,5		6,2		

*Примечания:

1. Значения основных параметров указаны при работе насосов на воде с температурой 293К (20°С) и плотностью 1000кг/м³.
2. Максимально допустимые отклонения по параметрам: для подачи — ±8%, для напора — ±5%.
3. Потребляемая мощность насоса P2 указана для номинальной рабочей точки.
4. Максимальная ограничивается мощностью установленного двигателя.

1.2.2 Насос (агрегат) должен эксплуатироваться в рабочем интервале подач. Эксплуатация насоса (агрегата) за пределами рабочего интервала не рекомендуется из-за снижения энергетических показателей и показателей надежности, при этом гарантия на насос (агрегат) не распространяется (см. п. 6.6 паспорта). Характеристики насосов приведены в приложении А.

1.3 Состав изделия.

1.3.1 В комплект поставки насоса входит:

- насос;
- муфта (с соединительными элементами);
- паспорт и руководство по эксплуатации.

1.3.2 В комплект поставки агрегата входит:

- насос;
- рама;
- кожух защитный;
- электродвигатель;
- паспорт и руководство по эксплуатации;
- эксплуатационная документация на электродвигатель (поставляемая производителем электродвигателя по требованию клиента).

Примечание:

1. По требованию заказчика возможна поставка насоса с муфтой, ограждением муфты, на раме, но без электродвигателя.

2. По заказу потребителя агрегат может комплектоваться преобразователем частоты переменного тока на соответствующую мощность приводного электродвигателя.

Рисунок 1. Конструкция насоса СМ

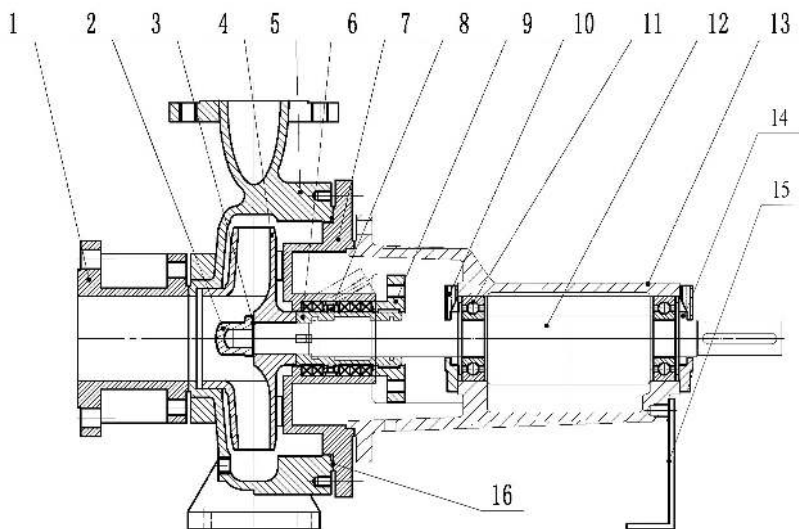


Таблица 2. Материал запчастей насоса СМ

Номер запчасти	Наименование	Материал
1	всасывающий патрубок	Чугун СЧ20
2	гайка рабочего колеса	Чугун СЧ20
3	шайба стопорная	Сталь Ст.45
4	рабочее колесо	Чугун СЧ20
5	корпус насоса	Чугун СЧ20
6	штулка защитная	Чугун СЧ20
7	корпус уплотнения насоса	Чугун СЧ20
8	кольцо сальника	Чугун СЧ20
9	крышка сальника	Чугун СЧ20
10	крышка подшипника	Чугун СЧ20
11	подшипник	Сталь Ст.45
12	вал	Сталь Ст.45
13	кронштейн	Чугун СЧ20
14	манжета	Резина
15	опор	Сталь Ст.45
16	резиновое кольцо уплотнения	Резина

1.4 Устройство и принцип работы

Насос типа СМ — центробежный, горизонтальный, консольный, с сальниковым или торцовым уплотнением вала.

Корпус насоса представляет чугунную отливку, в которой выполнены вход в насос и выходной патрубок, спирально-кольцевой отвод и опорные лапы.

Вход в насос расположен по оси вращения, выходной патрубок направлен вертикально вверх и расположен в одной плоскости с осью вращения колеса. Конструкция выходного патрубка предусматривает как круглое, так и квадратное исполнение.

К корпусу насоса шпильками крепится кронштейн.

Кронштейн соединен с корпусом уплотнения болтами.

Гидравлический затвор и охлаждение сальникового уплотнения обеспечивается посредством подвода чистой воды в зону уплотнения, с давлением не менее, чем на 0,1 – 0,15 МПа (1–1,5 кгс/см²) превышающем давление на входе.

Подача затворной жидкости в зону торцового уплотнения не требуется.

Рабочее колесо — центробежное, одностороннего входа, закрытого типа. Рабочее колесо разгружено от осевых сил радиальными лопатками на несущем диске колеса (импеллером).

Вал насоса приводится во вращение электродвигателем через соединительную втулочно-пальцевую муфту.

Опорами вала служат два радиальных подшипника, установленных в кронштейне.

Подшипники смазываются консистентной смазкой Литол 24 ГОСТ21150-87 или аналогичной.

Направление вращения вала левое (против часовой стрелки), если смотреть со стороны всасывающего патрубка.

В нижней части корпуса насоса имеется отверстие, закрытое пробкой для слива остатков жидкости при остановке насоса на длительный срок. В ванне кронштейна предусмотрено отверстие для подключения системы сбора утечек затворной или перекачиваемой жидкости на месте эксплуатации. Отвод утечек осуществляется в дренаж или в специальные емкости.

В напорном патрубке имеется отверстие для выпуска воздуха при заполнении насоса и используемое затем (при необходимости) для присоединения манометра.

Присоединительные размеры фланцев — исполнение В.

1.5 Маркировка и пломбирование

1.5.1 Маркировка насоса

На насосе установлена табличка (шильда), на которой отображена следующая информация:

- страна изготовитель;
- наименование или товарный знак завода-изготовителя;
- обозначение насоса (тип насоса);
- подача, м³/ч;
- напор, м;
- допускаемый кавитационный запас, м;
- частота вращения, об/мин;
- год и месяц выпуска;
- масса насоса, кг;
- заводской номер насоса и клеймо ОТК.

1.5.2 Направление вращения вала обозначено стрелкой, отлитой на корпусе насоса окрашенной в красный цвет.

1.5.3 После консервации отверстия патрубков закрываются заглушками и пломбируются консервационными пломбами (пятно красной краски). Резьбо-

вые отверстия заглушаются металлическими или пластмассовыми пробками.

Срок действия консервации насоса — 3 года при условии хранения 2(С) ГОСТ 15150-69.

1.5.4 Эксплуатационная документация должна быть вложена в кронштейн насоса. Допускается укладывать эксплуатационную документацию в клеммную коробку электродвигателя.

2. ПОДГОТОВКА НАСОСА (АГРЕГАТА) К ИСПОЛЬЗОВАНИЮ

2.1 Меры безопасности при подготовке насоса (агрегата) к работе

2.1.1 Насос (агрегат) при транспортировании, погрузке и разгрузке должен перемещаться в соответствии с ГОСТ 12.3.020-80.

2.1.2 Место установки агрегата должно удовлетворять следующим требованиям:

- место установки насоса (агрегата) должно обеспечивать свободный доступ к насосу (агрегату) для его обслуживания во время эксплуатации, а также возможность его разборки и сборки;

- масса бетонного фундамента должна не менее чем в 4 раза превышать массу агрегата;

- при отсутствии заливки рамы необходимо предпринять меры по усилению жесткости рамы;

- при наличии в напорной линии статического давления, вызывающего образование обратного потока в агрегате при его остановке, установка обратного клапана обязательна;

- для обеспечения безкавитационной работы агрегата всасывающий трубопровод должен быть герметичен, не иметь резких перегибов, подъемов и, по возможности, коротким и прямым;

- всасывающий трубопровод, как правило, должен иметь непрерывный подъем к электронасосу не менее 1 см на 2 метра длины;

- диаметры напорного и всасывающего трубопроводов должны быть не менее диаметров соответствующих патрубков; если диаметр трубопровода большего диаметра патрубка, между ними устанавливается концентрический переход с углом конусности не более 100 на напорном трубопроводе и эксцентрический переход с углом конусности не более 150 — на всасывающем трубопроводе;

- по возможности внутренние полости рамы залить бетонным раствором до верхней полки швеллера основания;

- в местах изменения диаметров всасывающего трубопровода следует также применять эксцентрические переходы;

- при установке фильтра на всасывающем трубопроводе, площадь его живого сечения должна быть в 3-4 раза больше площади всасывающего патрубка;

2.1.3 Эксплуатация должна производиться в соответствии с «Правилами технической эксплуатации электроустановок потребителями» и «Правилами техники безопасности при эксплуатации электроустановок потребителем».

2.2 Подготовка к работе

2.2.1 Монтаж и наладку электронасосного агрегата производить в соответствии с настоящим руководством по эксплуатации и технической документацией предприятия-изготовителя двигателя.

2.2.2 После доставки агрегата на место установки необходимо освободить его от упаковки, убедиться в наличии заглушек на входном и выходном патрубках и сохранности консервационных и гарантийных пломб, проверить наличие эксплуатационной документации, а также провернуть вручную вал агрегата за муфту и убедиться в отсутствии заеданий, предварительно сняв кожух муфты.

2.2.3 Удалить консервацию со всех наружных поверхностей насоса и протереть их ветошью, смоченной в керосине или уайт-спирите.

Расконсервация проточной части насоса не производится, если консервирующий состав не оказывает отрицательного влияния на перекачиваемый продукт.

2.3 Монтаж

2.3.1 Монтаж и наладку электронасосного агрегата производить в соответствии с настоящим руководством по эксплуатации и технической документацией предприятия-изготовителя электродвигателя.

2.3.2 Установить насос (агрегат) на заранее подготовленный фундамент, выполненный в соответствии со строительными нормами.

2.3.3 Установить фундаментные болты в колодцы фундамента и залить колодцы быстрохватывающимся цементным раствором.

2.3.4 После затвердевания цементного раствора выставить агрегат по уровню с помощью прокладок горизонтально, залить раму раствором (при отсутствии заливки рамы необходимо предпринять меры по усилению жесткости рамы).

2.3.5 Присоединить выходной и входной трубопроводы, при этом не допускается попадание посторонних предметов и грязи из трубопроводов в проточную часть насоса, это может привести к выходу его из строя.

2.3.6 Выходной и входной трубопроводы должны иметь отдельные опоры, чтобы исключить передачу нагрузок от трубопроводов на фланцы насосов. От-

сутствие опор трубопроводов является нарушением правил эксплуатации насосного агрегата.

2.3.7 Допустимая непараллельность фланцев не должна быть более 0,15 мм на длине 100 мм. Не допускать чрезмерного усилия при соединении фланцев насоса и трубопровода, а также запрещается исправлять перекося подтяжкой болтов или поставкой косых прокладок.

2.3.8 Провести центрование валов насоса и двигателя, регулируя положение двигателя. Центровка по полумуфтам считается удовлетворительной, если смещение осей валов насоса и двигателя не превышает 0,15 мм, а разность расстояний между торцами полумуфт, определяющая излом осей, не превышает 0,2 мм. Зазор между полумуфтами не менее 1 мм.

2.3.9 При агрегатировании насоса и привода заказчиком насоса соблюдать требования п. 2.3.6 и 2.3.7, настоящего руководства по эксплуатации. Ответственность за гарантии и качество агрегата в данном случае несет заказчик.

2.3.10 Поставляемый электронасосный агрегат собран с предварительной центровкой валов, которая после транспортировки, хранения и монтажа требует проверки и повторного ее проведения. Предварительная центровка валов является гарантией, что данный насос и электродвигатель на данной конкретной раме могут быть однозначно собраны в соответствии с условиями пункта 2.3.7.

3. ИСПОЛЬЗОВАНИЕ АГРЕГАТА

3.1 Пуск агрегата

3.1.1 Запуск агрегата в работу производить в следующем порядке:

- осмотреть насос и двигатель;
- убедиться, что вал насоса проворачивается без заеданий;
- открыть задвижку на входном трубопроводе и закрыть на выходном;
- заполнить насос и входной трубопровод перекачивающей жидкостью, удалить из насоса воздух, не допускается работа насоса без заполнения его перекачиваемой жидкостью;
- включить двигатель согласно инструкции по эксплуатации электродвигателя, убедиться в правильном направлении вращения вала;

Неправильное вращение вала приводит к быстрому износу колеса, значительно снижает КПД насоса и может привести к перегрузке электродвигателя.

- открыть кран у манометра и по показаниям прибора убедиться, что напор насоса соответствует напору закрытой задвижки (нулевой подаче);

- открыть задвижку на выходном трубопроводе и установить рабочий режим;
- отрегулировать работу сальникового уплотнения;

Сальник не должен быть слишком зажат или ослаблен, допустимая утечка через набивку 2-3 л/ч для двойного и 3-4 л/ч для одинарного сальника. Допустимая утечка через торцевое уплотнение 0,03 л/ч.

3.2 Порядок контроля работоспособности агрегата

3.2.1 Особые условия применения.

Периодичность (не менее одного раза в сутки) следить за:

- показаниями приборов;
- герметичностью всех соединений;
- утечками через уплотнение вала;
- температурой нагрева кронштейна.

Резкие колебания стрелок приборов, а также повышенные шум и вибрация характеризуют ненормальную работу насоса (агрегата). При появлении посторонних нехарактерных звуков и(или) вибрации при работе, следует остановить насос до выяснения причин их появления.

3.3 Возможные неисправности и способы их устранения

3.3.1 Возможные неисправности в насосе, признаки и способы их устранения приведены в Таблице 3.

Таблица 3.

Наименование неисправности, внешнее проявление и дополнительные признаки	Вероятная причина	Способ устранения
Насос не подает жидкость, стрелки приборов сильно колеблются	Насос не залит или не достаточно залит жидкостью	Залить полностью насос
	Высота всасывания более допустимой	Привести сопротивление всасывающей линии в соответствии с характеристикой насоса
	Проточная часть насоса забита твердыми включениями	Очистить проточную часть насоса
Мановакуумметр показывает большее разряжение	Происходит подсос воздуха в местах соединения во всасывающем трубопроводе или через сальники	Устранить неплотности соединений; обеспечить нормальную работу сальника
	Закрыта задвижка на всасывающем трубопроводе	Открыть задвижку
	Неправильное направление вращения	Переключить фазы двигателя

*Продолжение таблицы на следующей странице

Наименование неисправности, внешнее проявление и дополнительные признаки	Вероятная причина	Способ устранения
Подача меньше требуемой по характеристике.	Малы обороты двигателя вследствие падения напряжения	Довести параметры энергопитания до номинальных
	Велико сопротивление всасывающего или напорного трубопроводов	Привести сопротивление всасывающей линии в соответствие с характеристикой насоса
	Происходит подсос воздуха в местах соединения во всасывающем трубопроводе или через сальники	Устранить неплотности соединений; обеспечить нормальную работу сальника
	Высота всасывания более допустимой	Увеличить подпор
	Трубопроводы и насос забиты посторонними предметами	Очистить трубопроводы и насос
Нагревается сальник	Износилась набивка сальника	Заменить набивку сальника
	Слишком затянуты гайки крышки сальника	Ослабить затяжку гаек крышки сальника
	Не поступает затворная жидкость в сальник	Присоединить линию подвода затворной жидкости
Перегреваются подшипники	Недостаточно смазки	Добавить смазки
	Нарушена соосность валов	Отцентрировать валы насоса и двигателя
	Загрязнена смазка	Устранить причины загрязнения и сменить смазку
Нагревается корпус насоса	Насос работает с закрытой задвижкой на нагнетании	Открыть задвижку
	Велико сопротивление в напорном трубопроводе, насос не подает жидкость	Уменьшить сопротивление напорного трубопровода
Ненормальный шум внутри корпуса (явление кавитации)	Велика подача	Уменьшить подачу
	Большое сопротивление на всасывании	Уменьшить сопротивление на всасывании
	Высокая температура перекачиваемой жидкости	Снизить температуру жидкости
Насос вибрирует	Нарушена соосность	Отцентрировать валы насоса и двигателя
Велика мощность, двигатель нагревается	Неправильная сборка насоса, вал не проворачивается вручную	Отрегулировать торцевые зазоры рабочего колеса, устранить перекосы
	Велика подача	Уменьшить подачу
Появился осевой люфт	-	Выставить люфт регулировочными винтами

3.4 Меры безопасности при работе агрегата

3.4.1 Обслуживание агрегатов периодическое, не требует постоянного присутствия обслуживающего персонала.

3.4.2 Требуется убедиться в заполнении всасывающего трубопровода и насосной части перекачиваемой жидкостью. Не допускается запуск насоса незаполненного жидкостью.

3.4.3 КАТЕГОРИЧЕСКИ ЗАПРЕЩАЕТСЯ:

- эксплуатация насосов (агрегатов) за пределами рабочего интервала характеристики при потреблении насосом мощности, превышающей номинальную мощность двигателя;

- работа насоса без перекачиваемой жидкости;

- эксплуатация агрегата без подсоединенного двигателя, насоса и рамы к заземляющему устройству;

- устранять неисправности при работающем насосе (агрегате);

- работа с полностью затянутым сальником без поддержания утечки через него жидкости;

- эксплуатация агрегата без установки защитного кожуха муфты;

- работа насоса более двух минут при закрытой задвижке на напорном трубопроводе.

3.5 Остановка насоса (агрегата)

3.5.1 Остановка агрегата может быть произведена оператором или защитами двигателя.

3.5.2 Порядок остановки агрегата оператором:

- закрыть задвижку на выходном трубопроводе;

- закрыть краны и вентили у контрольно-измерительных приборов;

- закрыть задвижку на входном трубопроводе;

- закрыть вентиль охлаждения сальникового уплотнения;

- выключить электродвигатель.

Отключить трубопровод подачи затворной жидкости к сальниковому уплотнению.

Насос и трубопровод при стоянке не должны оставаться заполненными водой, если температура в помещении ниже 274 К (+1°C) иначе замерзшая жидкость разрушит их.

3.5.3 Остановка агрегата в аварийном порядке производится:

- при резком повышении температуры подшипников;

- при кавитационном срыве работы насоса;

- при нарушении герметичности насоса и трубопроводов.

При аварийной остановке сначала отключить двигатель, а затем закрыть задвижку на выходном трубопроводе.

4. ТЕХНИЧЕСКОЕ ОБСЛУЖИВАНИЕ

Техническое обслуживание насоса производится только при его использовании. При этом необходимо:

- следить, чтобы температура нагрева кронштейна в местах установки подшипников не превышала температуру помещения более чем на 40...50 К (+40...+50°C) и была не выше 353 К (+80°C);
- дополнять смазку подшипников в течение первого месяца работы через 100 часов, в последующее время через 1000 часов работы насоса;
- поддерживать нормальные утечки через сальниковое уплотнение — это служит контролем правильной работы сальникового уплотнения и предохраняет защитную втулку от выработки набивкой. Если утечки отсутствуют, ослабить затяжку сальника. В случае увеличения утечек выше нормы подтянуть гайки крышки сальника. Если утечки не уменьшатся, то добавить одно кольцо набивки, если утечки снова не уменьшатся — заменить набивку сальникового уплотнения;
- постоянно следить за показаниями приборов, регистрирующих работу насоса в рабочем интервале, манометра на подводе затворно-охлаждающей жидкости и записывать в журнале следующие параметры:
 - давление на входе в насос;
 - давление на выходе из насоса;
 - давление затворно-охлаждающей жидкости;
 - температуру воды на входе в насос;
 - напряжение по фазам питающей сети электродвигателя;
 - токи по фазам питающей сети электродвигателя;
 - число часов работы насоса.

5. ТРАНСПОРТИРОВКА, ХРАНЕНИЕ И УТИЛИЗАЦИЯ

5.1 Насосы и агрегат могут транспортироваться всеми видами транспорта при соблюдении правил перевозки для каждого вида транспорта

5.2 Условия транспортирования агрегата в части воздействия климатических факторов — 6(ОЖ2) ГОСТ 15150-69, в части воздействия механических факторов — Ж по ГОСТ 23170-78

5.3 Хранение в условиях 2(С) ГОСТ 15150-69

5.4 При хранении агрегата свыше 3-х лет (по истечении срока действия консервации) следует произвести анализ состояния консервации, при необходимости, произвести переконсервацию в соответствии с ГОСТ 9.014-78

5.5 Строповка насоса и агрегата при транспортировке должна осуществляться согласно схеме приведенной в приложении Б или маркировке на упаковке насоса

5.6 Насос не представляет опасности для жизни, здоровья людей и окружающей среды. Он не имеет в своей конструкции каких-либо химических, биологических и радиоактивных элементов, которые могли бы принести ущерб здоровью людей или окружающей среде

5.7 Утилизацию насосов (агрегатов) производить любым доступным методом

5.8 Конструкция насосов не содержит драгоценных металлов

5.9 Соблюдать меры предосторожности при транспортировке насоса с торцевых уплотнение для предотвращения выхода его из строя из-за внешнего воздействия

6. ГАРАНТИИ ИЗГОТОВИТЕЛЯ, РЕСУРСЫ И СРОКИ СЛУЖБЫ

6.1 Завод–изготовитель гарантирует:

- надежную и безаварийную работу агрегата в рабочем интервале характеристики агрегата при соблюдении потребителем правил монтажа, технического обслуживания и эксплуатации, а также соблюдении условий транспортирования и хранения;

- устранение дефектов и замену деталей, вышедших из строя по вине производителя в течение гарантийного срока, за исключением случаев, когда дефекты и поломки произошли по вине потребителя или вследствие неправильного транспортирования, хранения и монтажа, а также когда дефекты и поломки произошли из-за неправильной эксплуатации насоса или насосного агрегата.

6.2 Износ сальниковой набивки не является причиной рекламации

6.3 Гарантийный срок насоса, агрегата электронасосного составляет 12 месяцев с момента ввода в эксплуатацию, но не более 18 месяцев с даты выпуска

6.4 Гарантия на комплектующие, входящие в состав электронасоса, (торцевое уплотнение, электродвигатель) согласно НТД завода-изготовителя

6.5 За неправильность выбора агрегата изготовитель ответственности не несет

6.6 Гарантия прекращается в случае:

6.6.1 Разборки или ремонта электронасоса потребителем (нарушение гаран-

тийных пломб);

6.6.2 Наличия механических повреждений корпуса насоса или электродвигателя;

6.6.3 Отсутствия настоящего паспорта на насос, заполненного изготовителем;

6.6.4 Эксплуатации за пределами рабочей зоны, рекомендованной в приложении А;

6.6.5 Попадания посторонних предметов в насосную часть;

6.6.6 Нарушения правил эксплуатации, транспортировки, монтажа и хранения насосного агрегата;

6.6.7 Давление на входе превышает допустимое (см. Таблицу 1);

6.6.8 Использование насоса не по назначению (см. Раздел 1.1);

6.6.9 Выхода из строя торцевого уплотнения, вызванного нарушением правил его эксплуатации (механическое воздействие, абразив, работа без воды и т.п.);

6.6.10 Работы в условиях, допускающих возникновение кавитации, а также при наличии износа рабочего колеса, характерного для работы в режиме кавитации. Приведенные выше гарантийные обязательства не предусматривают ответственности за любые прямые или косвенные убытки, потерю прибыли или другой ущерб.

6.7 Доставка к месту гарантийного обслуживания осуществляется за счет покупателя

6.8 Показатели надежности электронасосов; средняя наработка на отказ — не менее 7500 часов; установленная безотказная наработка — 6000 часов; установленный ресурс до списания — 40000 часов ;средний ресурс до списания — 60000 часов

6.9 Срок службы насоса не менее 6 лет

6.10 Специальные условия реализации не установлены

6.11 Организация, уполномоченная принимать претензии:

на территории Российской Федерации: ООО «Элком», юридический и фактический адрес: 192102, Российская Федерация, г. Санкт-Петербург, ул. Витебская Сортировочная, д. 34, лит. И, оф. 38, ИНН 7804079187;

на территории Республики Казахстан: ТОО «ESQ» (ЭСКью), юридический и фактический адрес: 050016, Республика Казахстан, г. Алматы, Жетысуский р-н, пр-кт Райымбека, д.165А, оф. №7, БИН: 130340004396;

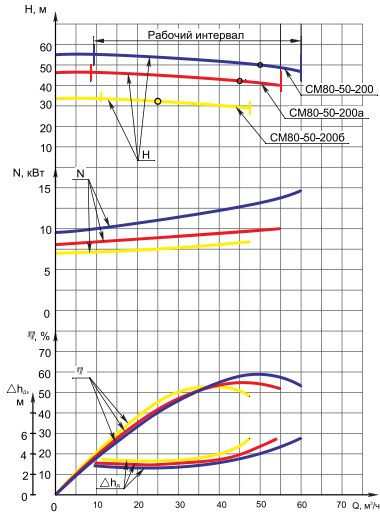
на территории Киргизской Республики: ОсОО «ЭСКью», юридический и фактический адрес: 724327, Киргизская Республика, Чуйская обл., Аламундунский р-н, с. Пригородное, ул. Сибирская, д.113, ИНН 02710202110387.

Приложение А (справочное)

Характеристика насосов на воде плотностью 1000 кг/м³ в допускаемом диапазоне подач

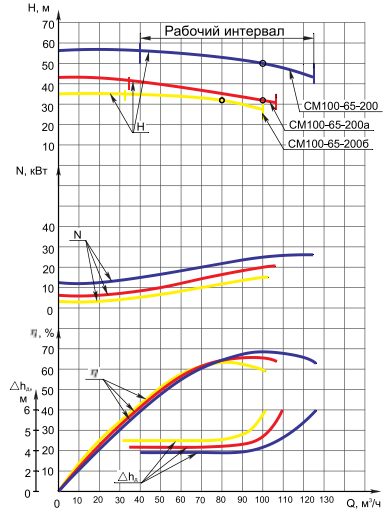
При частоте вращения 2900 об./мин

CM80-50-200



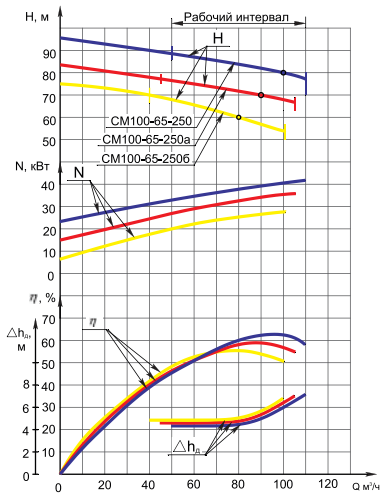
При частоте вращения 2900 об./мин

CM100-65-200



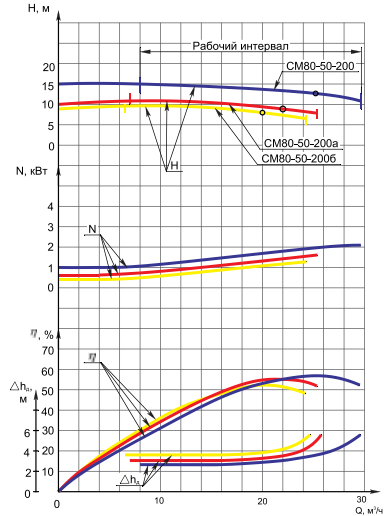
При частоте вращения 2900 об./мин

CM100-65-250



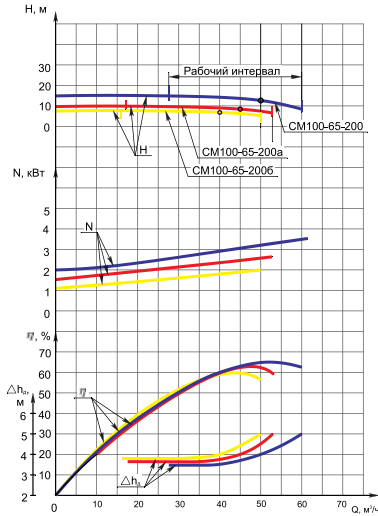
При частоте вращения 1450 об./мин

CM80-50-200



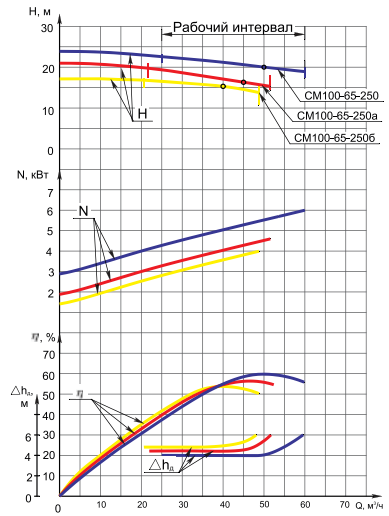
При частоте вращения 1450 об./мин

CM100-65-200



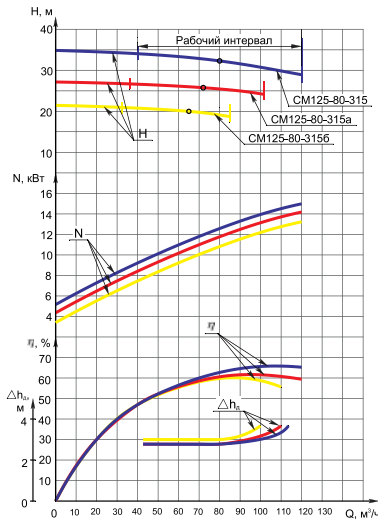
При частоте вращения 1450 об./мин

CM100-65-250



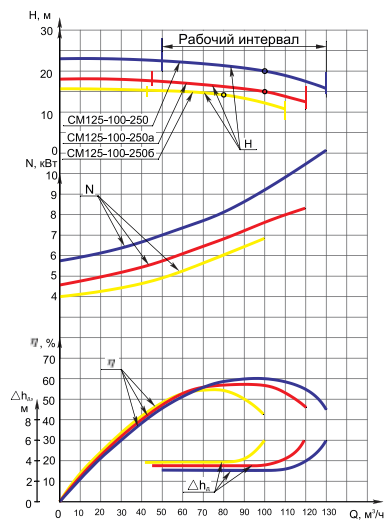
При частоте вращения 1450 об./мин

CM125-80-315



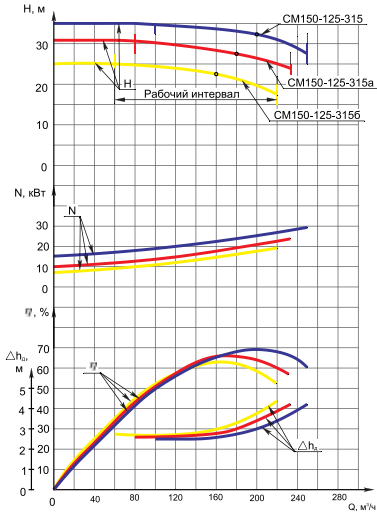
При частоте вращения 1450 об./мин

CM125-100-250



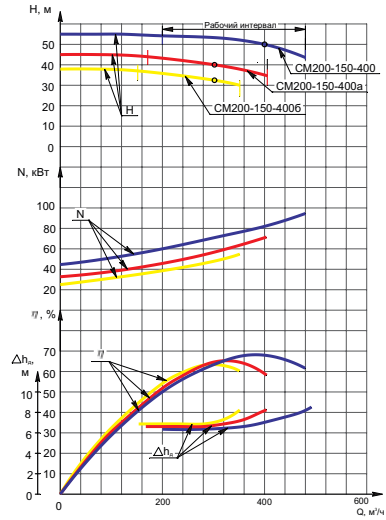
При частоте вращения 1450 об./мин

CM150-125-315



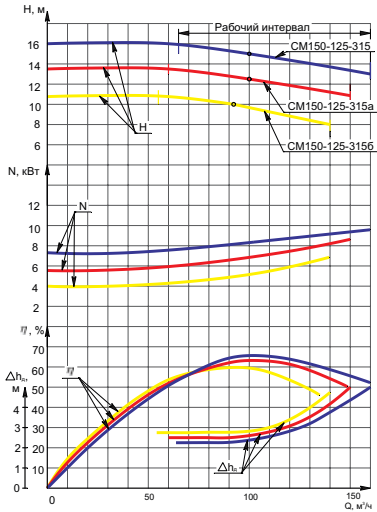
При частоте вращения 1450 об./мин

CM200-150-400



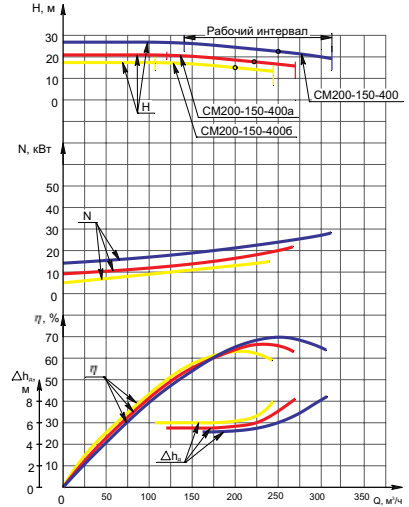
При частоте вращения 960 об./мин

CM150-125-315

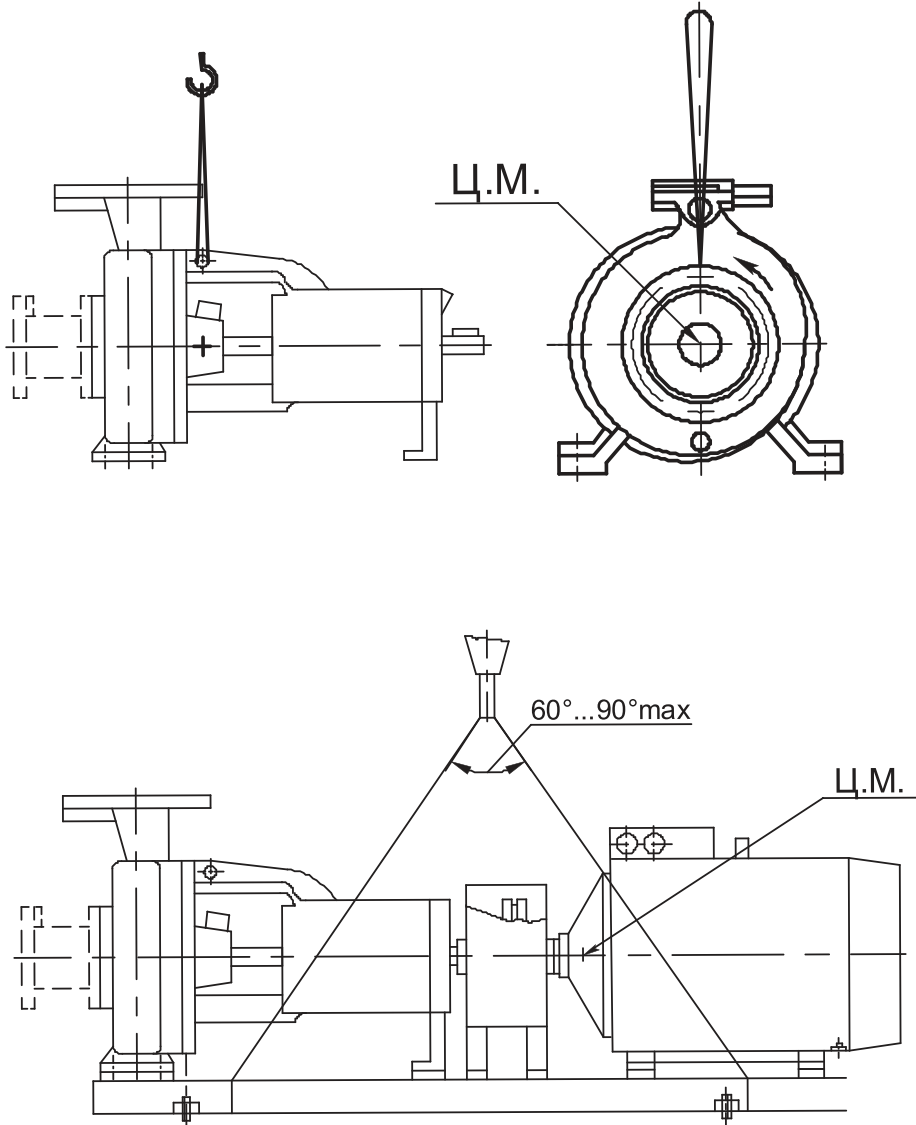


При частоте вращения 960 об./мин

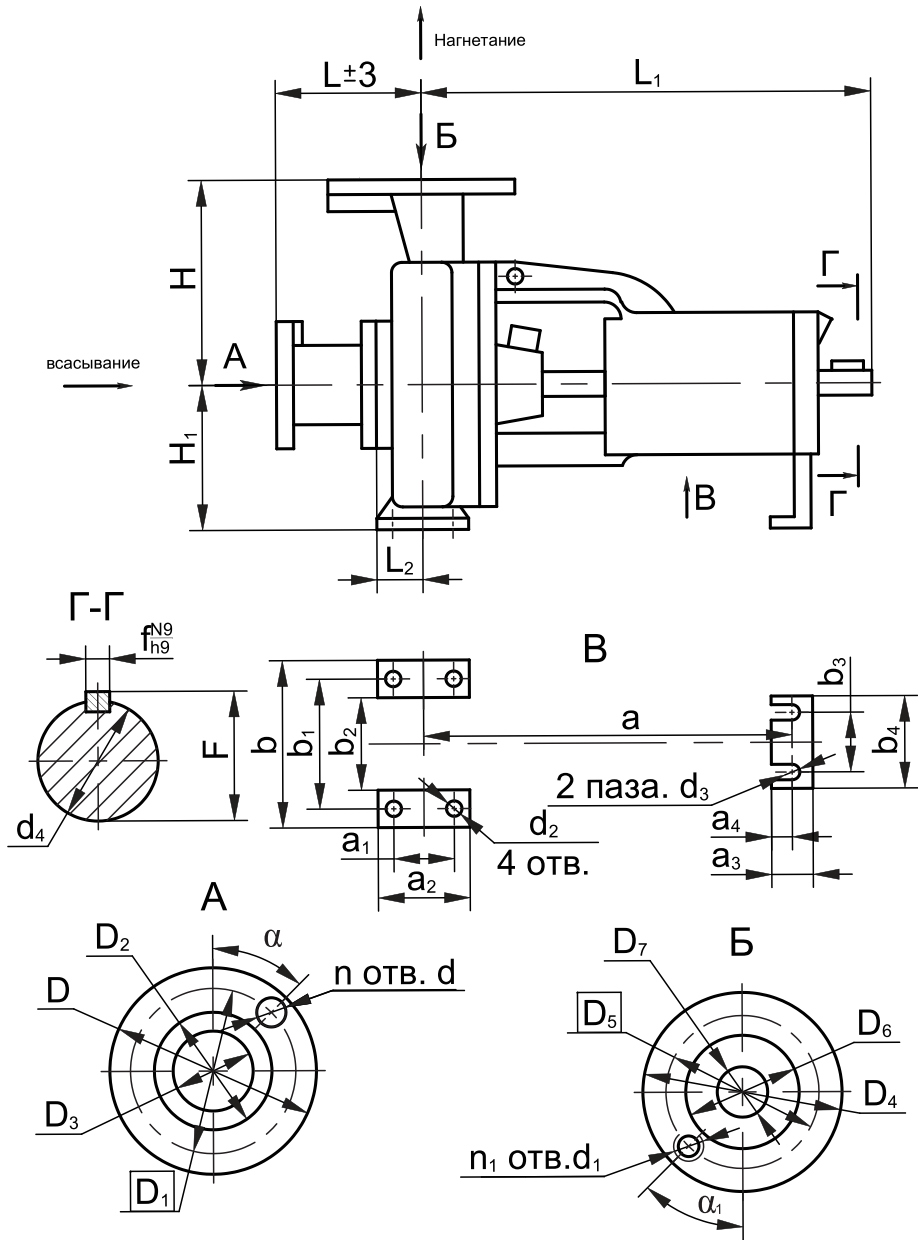
CM200-150-400



Приложение Б.
Схема строповки насоса типа «СМ»



Приложение В.
Габаритный чертеж насосов типа «СМ»



Габаритные, установочные и присоединительные размеры насоса «СМ»

Габаритные, установочные и присоединительные размеры, мм		Типоразмеры насосов						
		СМ80- 50-200	СМ100- 65-200	СМ100- 65-250	СМ125- 100-250	СМ150- 125-315	СМ200- 150-400	СМ125- 80-315
Условный размер рабочего колеса	Основное	195	210	255	265	320	410	300
	a	185	185	240	245	300	380	280
	б	165	180	225	235	280	350	245
L		167	276	292	200	395	310	320
L ₁		500	500	520	550	560	765	550
H ₁		180	180	200	225	280	315	225
H		225	250	250	280	355	450	315
D		185	205	215	245	280	335	245
D ₁		150	170	180	210	240	295	210
D ₂		128	148	158	184	212	268	184
D ₃		80	100	100	125	150	200	125
D ₄		160	180	180	215	245	280	195
D ₅		125	145	145	180	210	240	160
D ₆		102	122	122	158	184	212	133
D ₇		50	65	65	100	125	150	80
n x d		4x18	4x18	8x18	8x18	8x22	8x22	8x18
n1 x d1		4x18	4x18	4x18	8x16	8x16	8x20	4x18
a		370	370	370	370	370	500	370
a ₁		95	95	120	120	150	150	120
a ₂		125	125	160	160	200	200	160
a ₃		45	45	70	70	70	80	70
a ₄		16	16	30	30	30	40	30
b		320	320	360	400	480	500	400
b ₁		250	250	315	315	400	400	315
b ₂		180	180	200	240	300	300	240
b ₃		110	110	110	110	110	140	110
b ₄		145	145	145	160	160	200	160
d ₂		14	14	18	18	24	24	18,5
d ₃		14	14	14	14	14	18	14
d ₄		32	32	32	42	42	48	42
F		35	35	45	45	45	54	45
Масса с переходным патрубком, кг		75	74	120,5	115	210	320	138
Масса без патрубка переходного, кг		62	60	105	100	175	290	111

Приложение Г.
Рекомендуемые электродвигатели

Типоразмер насоса	Двигатель		
	Рекомендуемая марка	Мощность, кВт	Частота вращения, об/мин.
CM80-50-200-2	5AI160S2	15	2900
CM80-50-200a-2	5AI132M2	11	2900
CM80-50-200б-2	5AI132M2	11	2900
CM80-50-200-4	5AI100L4	4	1450
CM80-50-200a-4	5AI100S4	3	1450
CM80-50-200б-4	5AI100S4	3	1450
CM100-65-200-2	5AI200M2	37	2900
CM100-65-200a-2	5AI180S2	22	2900
CM100-65-200б-2	5AI160M2	18,5	2900
CM100-65-200-4	5AI112M4	5,5	1450
CM100-65-200a-4	5AI100S4	3	1450
CM100-65-200б-4	5AI100S4	3	1450
CM100-65-250-2	5AI200L2	45	2900
CM100-65-250a-2	5AI200M2	37	2900
CM100-65-250б-2	5AI180M2	30	2900
CM100-65-250-4	5AI132S4	7,5	1450
CM100-65-250a-4	5AI112M4	5,5	1450
CM100-65-250б-4	5AI100L4	4	1450
CM125-100-250-4	5AI160S4	15	1450
CM125-100-250a-4	5AI132M4	11	1450
CM125-100-250б-4	5AI132S4	7,5	1450
CM125-80-315-4	5AI180S4	22	1450
CM125-80-315a-4	5AI160M4	18,5	1450
CM125-80-315б-4	5AI160S4	15	1450
CM150-125-315-4	5AI200M4	37	1450
CM150-125-315a-4	5AI180M4	30	1450
CM150-125-315б-4	5AI180S4	22	1450
CM150-125-315-6	5AI160S4	11	960
CM150-125-315a-6	5AI160S4	11	960
CM150-125-315б-6	5AI132M6	7,5	960
CM200-150-400-4	5AI280S4	110	1450
CM200-150-400a-4	5AI250M4	90	1450
CM200-150-400б-4	5AI250S4	75	1450
CM200-150-400-6	5AI200L6	30	960

Сведения об условиях эксплуатации насосов типа «СМ»

(Акт рекламации)

1. Место установки насоса _____
2. Наименование эксплуатирующей организации _____
3. Тип насоса (агрегата), зав.№ _____ / _____
4. Наличие гарантийных пломб _____
5. Дата запуска в эксплуатацию _____
6. Внешний вид (наличие видимых внешних повреждений) _____
7. Наличие манометра и мановакуумметра _____
8. Наличие и место установки запорно-регулирующей аппаратуры _____
9. Перекачиваемая жидкость, тип, вязкость, (сСт) _____ / _____
10. Давление на входе, (кгс/см²) _____
11. Давление на выходе, до и после задвижки, (кгс/см²) _____ / _____
12. Подача Q, (м³/ч) _____
13. Наличие фильтра и размер ячейки, (мм) _____
14. Содержание мех. примесей, (%) _____
15. Размер твердых включений, (мм) _____
16. Потребляемый ток нагрузки, (А) _____
17. Температура перекачиваемой жидкости, (°С) _____
18. Подвод охлаждающей-затворной жидкости к уплотнению, Р (кгс/см²) _____
19. Величина несоосности насоса и электродвигателя, (мм) _____
20. Тип электродвигателя, мощность (кВт), об/мин _____
21. Общая наработка, (час) _____
22. Наличие и тип смазки в подшипниках _____
23. Размеры фундамента, (мм) _____
24. Описание обнаруженного дефекта

Ответственный представитель эксплуатирующей организации _____

Должность, Ф.И.О (подпись)

Конт. тел./ E-mail _____

Фото-факты дефектов и фото-факт врезки насоса в гидравлическую систему (с контрольно-измерительными приборами на входе и выходе из насоса) отправить на E- mail: servicetech@elcomspb.ru

7.5 Производитель: SICHUAN SANTAI LIDA PUMP CO., LTD.
Адрес: Qingdongba Centrl Industrial Zone, Santai Country, Sichuan Province, China
Импортер в Российскую Федерацию: ООО "Энергопитер" по поручению
ООО "Элком". 192109, Санкт-Петербург, ул. Бухарестская, д.1 лит. А, оф. 609.
Импортер в Республику Казахстан: ТОО «ESQ (ЭСКью)»/«ESQ» Ltd., 050016,
Республика Казахстан, г. Алматы, пр. Райымбека, 165А, офис 7.

НАСОСЫ

Современные задачи – экономичные решения!

ESQ

ELCOM STANDARD
OF QUALITY



Насосы консольно--
моноблочные КМ



Насосы шестеренные
НМШ (NMSH-GP)



Насосы консольные К



Насосы погружные дренажные
ГНОМ (GNOM-M) со станцией
управления ESQ-CS-M



Автоматические насосные
станции повышения
давления ESQ В



Насосы погружные
артезианские ЭЦВ со станцией
управления ESQ-CS-MC



Частотные преобразователи
ESQ и HYUNDAI для
насосных нагрузок



Устройства плавного
пуска ESQ



Шкафы управления
ESQ-CB

EAC

ООО «Элком»

ОКПО 49016308, ИНН 7804079187

Сервисный центр:

192102, Санкт-Петербург.

ул. Витебская Сортировочная, д.34

тел.(812) 320-88-81

www.elcomspb.ru

pumpstech@elcomspb.ru