

ООО "ГЕРМЕС"



Шкаф управления
ESQ-Control-Optima-1-5.5-E_ЭЛ.ЩИТ

ЭЛК 21.0772.00120

Инв. № подл.	Подп. и дата	Взам. инв. №	Инв. № дубл.	Подп. и дата

г.Санкт-Петербург
2023 г.

1. Цветовая маркировка проводов.

Фазные 380В переменного тока	черный
Фазные 220В переменного тока	красный
N	синий
РЕ	желто-зеленый
Постоянного тока	белый

2. Номинальное сечение проводников.

Переменный ток	
до 20 А	1.5 мм ²
от 20 до 30 А	2.5мм ²
от 30 до 40 А	4 мм ²
от 40 до 50 А	6 мм ²
от 50 до 80 А	10 мм ²
от 80 до 100 А	16 мм ²
от 100 до 140 А	25 мм ²
от 140 до 170 А	35 мм ²
от 170 до 215 А	50 мм ²
от 215 до 270 А	70 мм ²
от 270 до 330 А	95 мм ²
от 330 до 385 А	120 мм ²
Цепи управления	
Постоянный ток	0.5 мм ²
Переменный ток	0.75 мм ²

3. Стандартные буквенные коды обозначения цветов.

черный	BK	Ч
коричневый	BN	КЧ
красный	RD	К
оранжевый	OG	Ж
желтый	YE	Ж
зеленый	GN	З
синий (включая голубой)	BU	С
фиолетовый (пурпуровый)	VT	Ч
серый (синевато-серый)	GY	Б
белый	WH	Б
розовый	PK	К
золотой	GD	ЗЛ
бирюзовый	TQ	БЗ
серебряный	SR	СР
зелено-желтый	GNYE	ЗЖ


Как предпочтительный вариант можно применять строчные буквы с тем же значением.

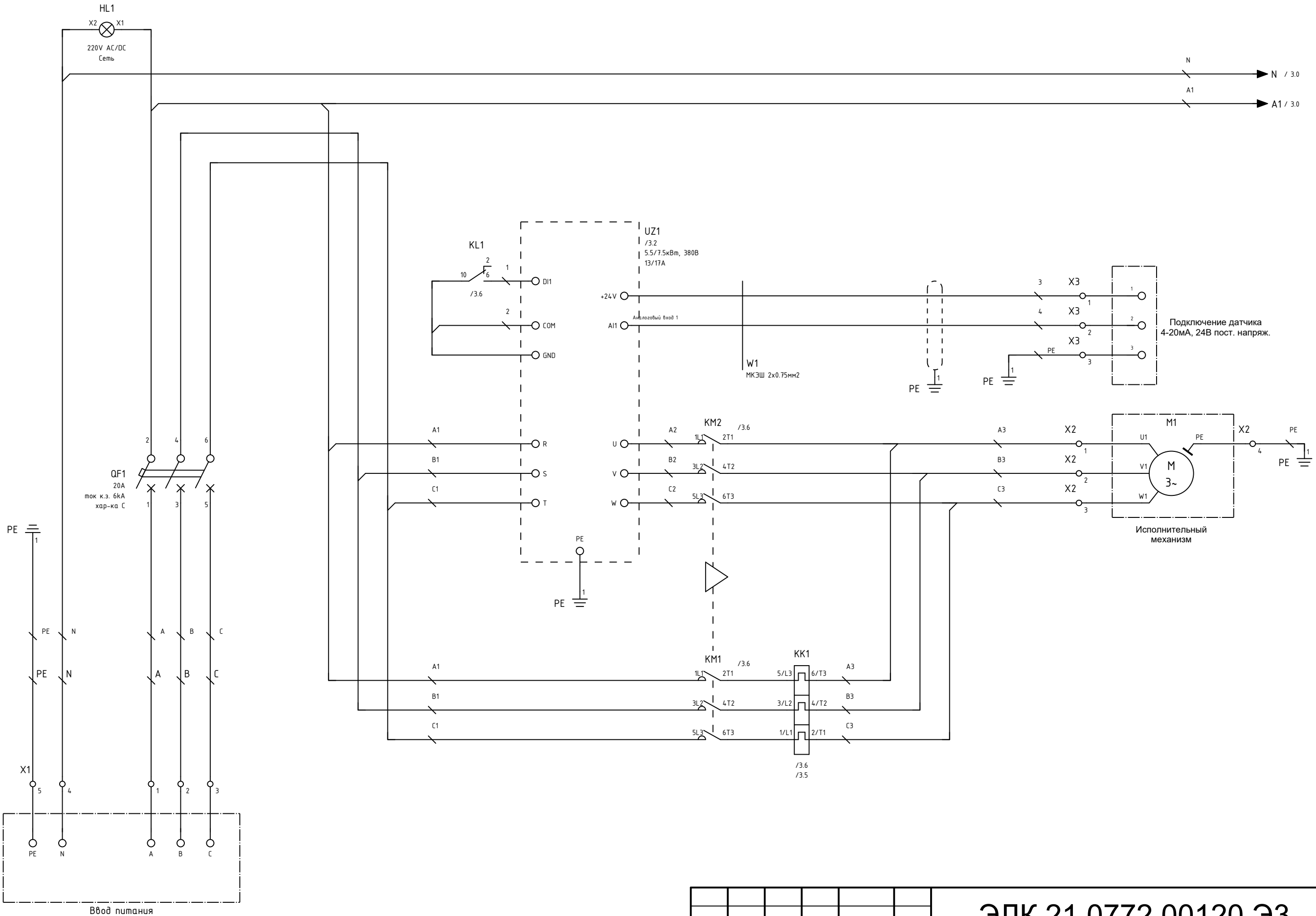
4. Нулевые рабочие (нейтральные) проводники обозначаются буквой N и голубым цветом. Совмещенные нулевые защитные и нулевые рабочие проводники должны иметь буквенное обозначение PEN и цветовое обозначение: голубой цвет по всей длине и желто-зеленые полосы на концах.

5. При количестве одновременно нагруженных проводов более четырех, проложенных в трубах, коробах, а также в лотках пучками, токи для проводов должны приниматься по таблице, с введением снижающих коэффициентов 0.68 для 5 и 6; 0.63 для 7-9 и 0.6 для 10-12 проводников.

6. Для проводов цепей управления снижающие коэффициенты не вводятся.

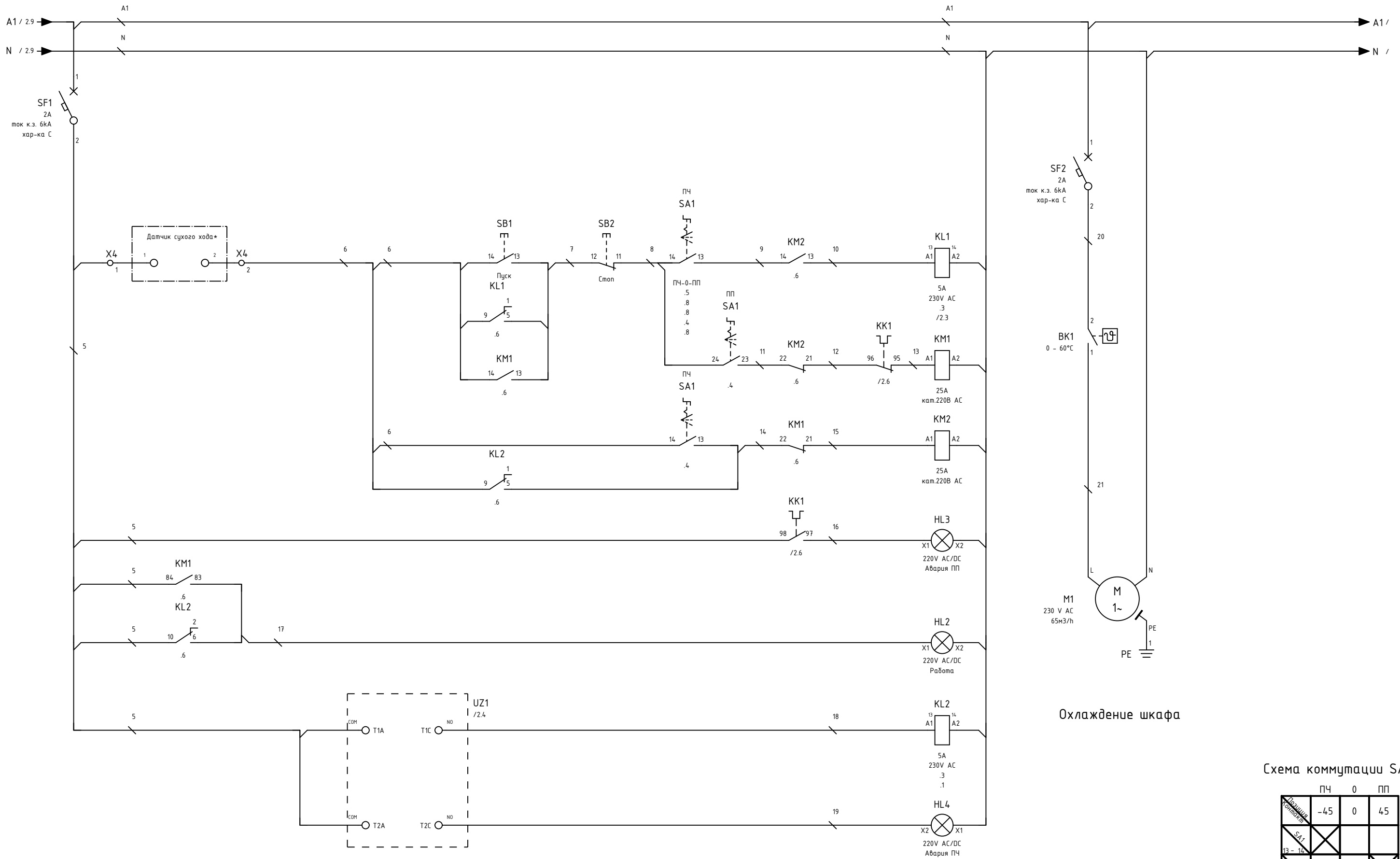
Инд. № подл.	Подп. и дата	Взаим. инв. №	Инд. № дубл.	Подп. и дата

						ЭЛК 21.0772.00120 ЭЗ		
						Шкаф управления ESQ-Control-Optima-1-5.5-E_ЭЛ ЩИТ		
Изм.	Кол.уч.	Лист	№ док.	Подп.	Дата	Лит.	Масса	Масштаб
Разраб.				Кузнецова	1002.2023	-	-	-
Проверил				Самотканов	1002.2023			
						Лист 1	Листов 3	
						Схема электрическая принципиальная		
Н.контр.				Черных	1002.2023	 ООО "ГЕРМЕС"		
Нач. ОТД.				Федоров	1002.2023			



Инв. № подл.	Подп. и дата
Взам. инв. №	Подп. и дата
Инв. № дубл.	Подп. и дата

Изм.	Кол.уч.	Лист	№ док.	Подп.	Дата



Охлаждение шкафа

Схема коммутации SA1

ПЧ	0	ПП	
ПЧ-0-ПП	-45	0	45
SA1 13-14	X		
SA1 23-24			X
SA1 13-14	X		

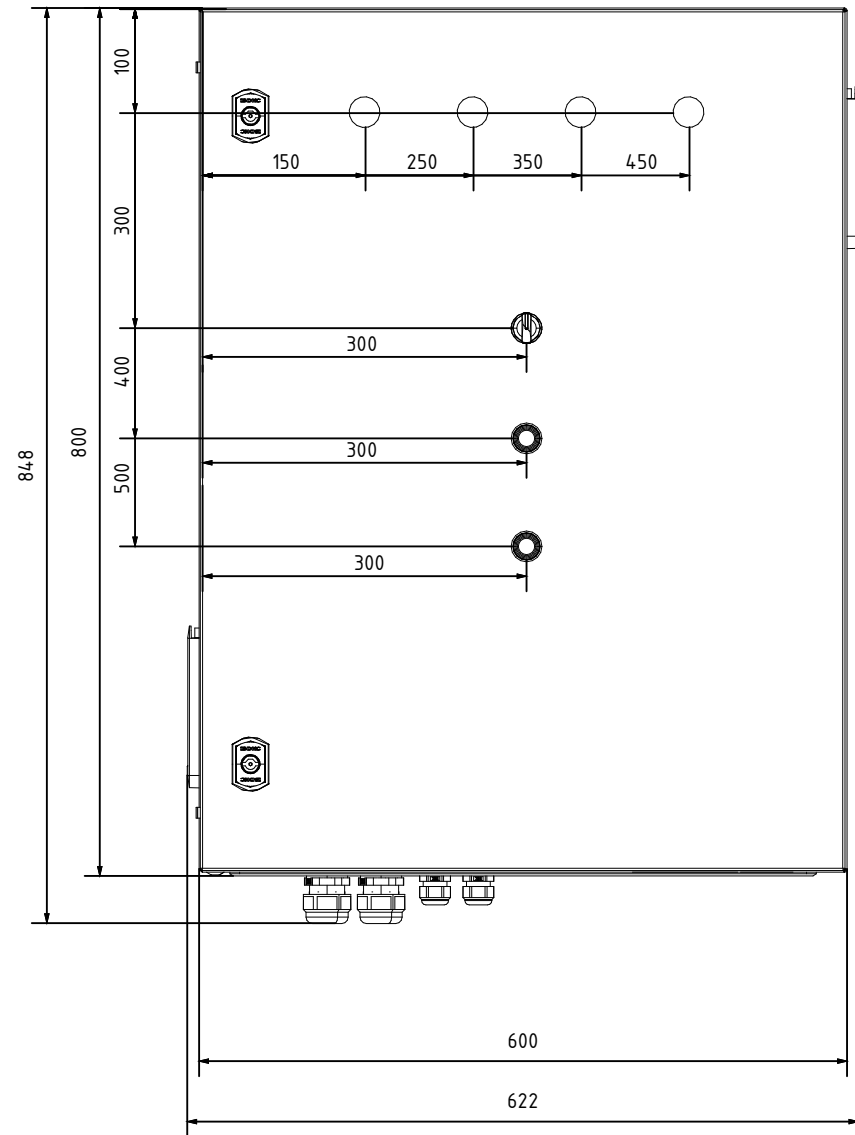
Примечание:

* Установлена перемычка для работы шкафа при отсутствии датчика.

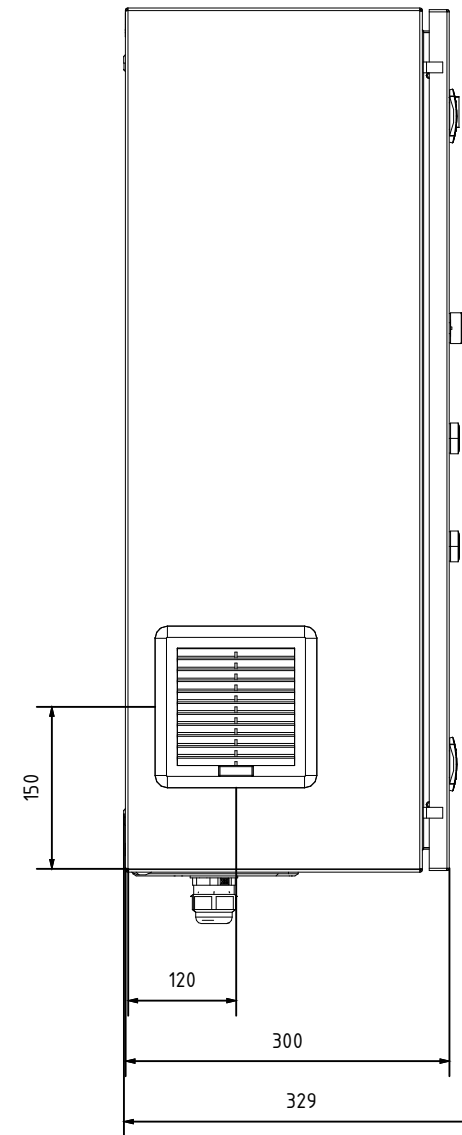
Инв. № подл.	Подп. и дата	Взам. инв. №	Инв. № дубл.	Подп. и дата

Изм.	Кол.уч.	Лист	№ док.	Подп.	Дата

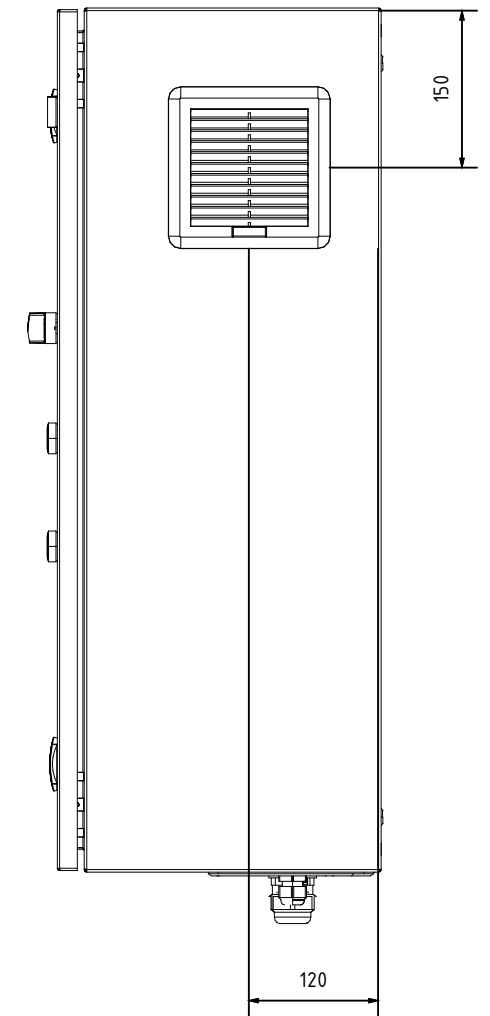
Вид спереди



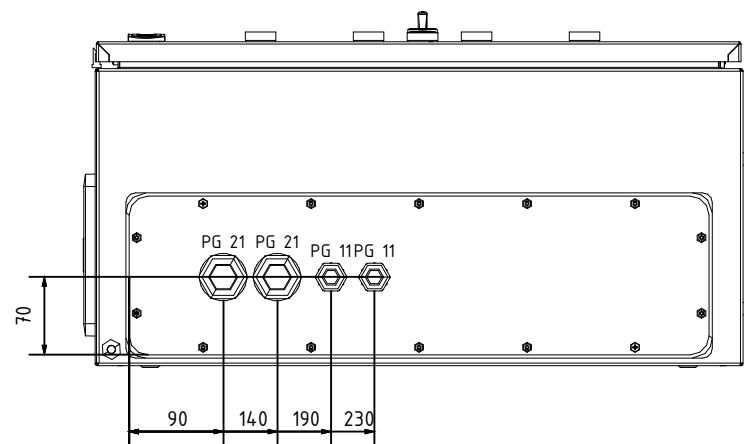
Вид слева



Вид справа



Вид снизу



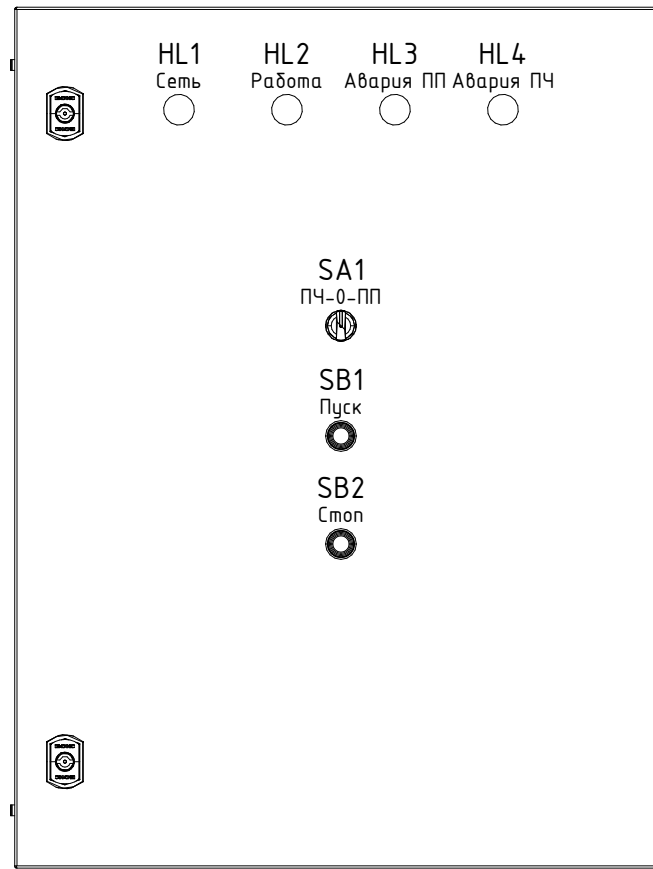
Примечание:

1. Габариты шкафа (ШхВхГ): 600х800х300мм
2. Ввод и вывод кабелей осуществляется снизу.
3. Вентилятор располагается на левой боковой стенке внизу, вентиляционная решетка на правойверху.

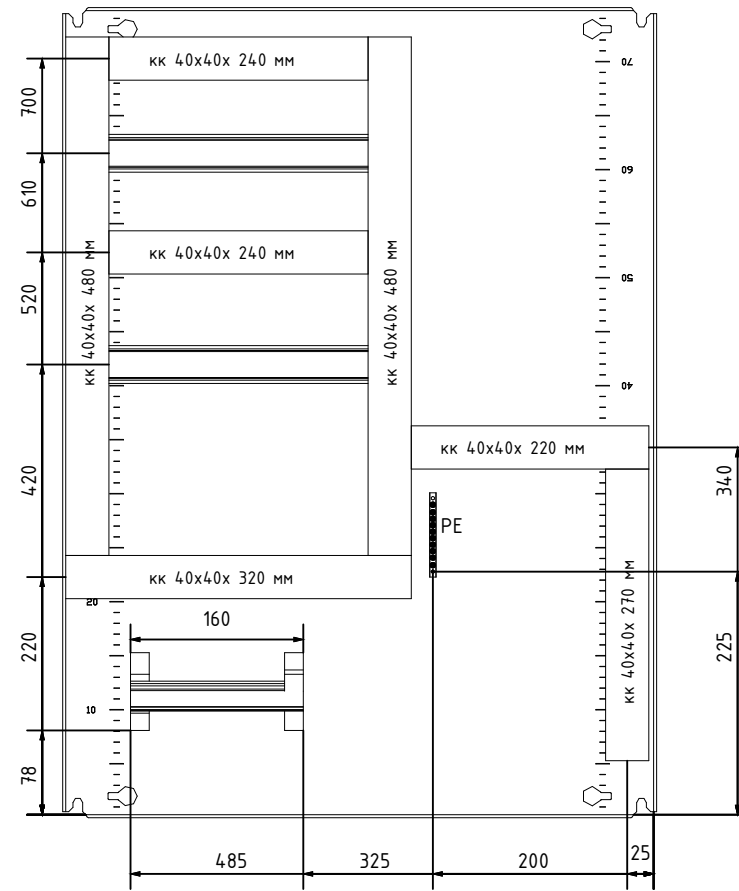
Инв. № подл.	Подп. и дата	Взам. инв. №	Инв. № дубл.	Подп. и дата

<p style="text-align: center;">ЭЛК 21.0772.00120 Э7</p> <p style="text-align: center;">Шкаф управления ESQ-Control-Optima-1-5.5-E_ЭЛ ЩИТ</p>						Лит.	Масса	Масштаб
						-	-	1:7
Изм.	Кол.уч.	Лист	№ док.	Подп.	Дата	Лист 1	Листов 2	
Разраб.	Кузнецова				1002.2023			
Проверил	Самотканов				1002.2023			
Н.контр.	Черных				1002.2023			
Нач. ОТД.	Федоров				1002.2023			
Общий вид						 ООО "ГЕРМЕС"		

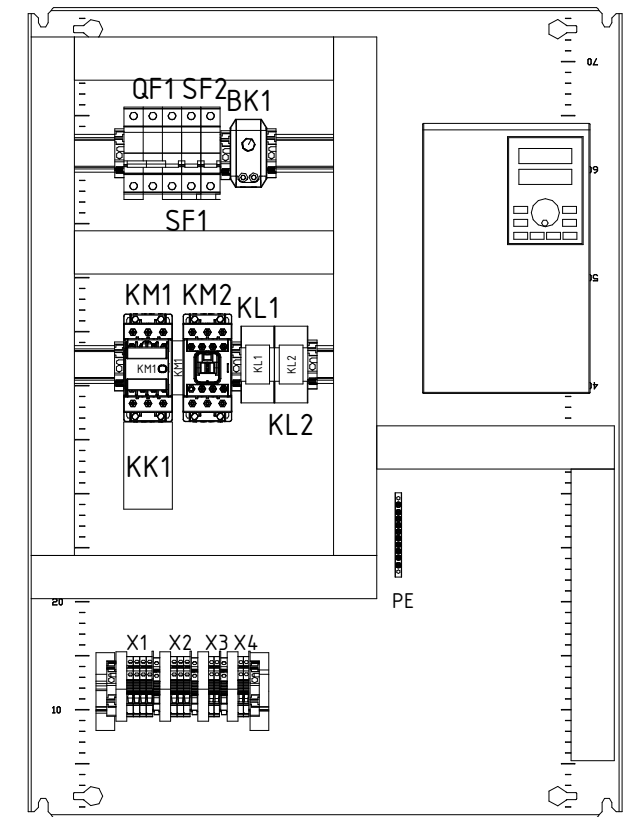
Дверь



Монтажная плата



Монтажная плата



Инв. № подл.	Подп. и дата	Взам. инв. №	Инв. № дубл.	Подп. и дата

Изм.	Кол.уч.	Лист	№ док.	Подп.	Дата

Поз. обозначение	Наименование	Кол.	Примечание
A1 (Шкаф управления)			
3- 6, X1- X4	Ограничитель торцевой на DIN-рейку пластиковый с винтом	10	
BK1	Щитовой термостат для включения охлаждения, диапазон температур 0...+60°C	1	
HL1	Светосигнальная арматура, белый, 220V AC/DC, IP65	1	
HL2	Светосигнальная арматура, зеленый, 220V AC/DC, IP65	1	
HL3, HL4	Светосигнальная арматура, красный, 220V AC/DC, IP65	2	
KK1	Тепловое реле HGT40K A0018S 12-18A (для HGC25-40)	1	
KL1, KL2	Монтажная колодка 4-х контактные группы	2	
KL1, KL2	Пластиковая клипса держатель для колодок	2	
KL1, KL2	Промежуточное реле; 4 перекидных контакта 5A (230В AC)	2	
KM1	Блок вспомогательных контактов фронтальный	1	
KM1, KM2	Магнитный контактор 25A 11 кВт при AC3 (380-440В) кат. 220В AC 1НО+1НЗ	2	
KM1	Механическая блокировка	1	
M1	Вентилятор, питание 230В AC, расход воздуха 65м ³ /ч, степень защиты IP54	1	
M1	Выходной фильтр 150 x 150 x 32 мм, степень защиты IP54	1	
PE	Шина 6x9мм 10 точек присоединения с креплением по краям	1	
QF1	Автоматический выключатель HGD63-M 3 полюса, 20А, ток к.з. 6кА, хар-ка С	1	
SA1	Контактный блок NO	1	
SA1	Переключатель 3-хпозиционный, 2NO	1	
SB1	Зеленая кнопка с возвратом 1NO	1	
SB2	Красная кнопка с возвратом 1NC	1	
SF1, SF2	Автоматический выключатель HGD63-M 1 полюс, 2А, ток к.з. 6кА, хар-ка С	2	
UZ1	Частотный преобразователь ESQ 5.5/7.5 кВт, 380В	1	
X1, X2	Клеммник на DIN-рейку 4мм.кв. (Серый);	6	
X1- X4	Маркировка клеммных групп на DIN-рейку, (серый);	4	
X1	Клеммник на DIN-рейку 4мм.кв. (Синий);	1	
X1- X4	Пластина концевая	4	
X1, X2	Клеммник на DIN-рейку 4мм.кв., земля (желто-зеленый);	2	

Подп. и дата

Инв. № дубл.

Взам. инв. №

Подп. и дата

Инв. № подл.

Изм.	Кол.уч.	Лист	№ док.	Подп.	Дата
Разраб.	Кузнецова			<i>[Подпись]</i>	1002.2023
Проверил	Самотканов			<i>[Подпись]</i>	1002.2023
Нач. отд.	Федоров			<i>[Подпись]</i>	1002.2023
Н.контр.	Черных			<i>[Подпись]</i>	1002.2023

ЭЛК 21.0772.00120 ПЭЗ

Шкаф управления
ESQ-Control-Optima-1-5.5-E_ЭЛ.ЩИТ. Пе
речень элементов

Стадия	Лист	Листов
-	1	2

 **ООО "ГЕРМЕС"**

ЭЛК 21.0772.00120 ПЭЗ

Поз. обозначение	Наименование	Кол.	Примечание
	А1 (Шкаф управления)		
Х3, Х4	Клеммник на DIN-рейку 2.5мм.кв. (Серый);	4	
Х3	Клеммник на DIN-рейку 2.5 мм.кв., земля (желто-зеленый);	1	

Инв. № подл.	Подп. и дата	Взам. инв. №	Инв. № дубл	Подп. и дата


Изм.	Кол.уч.	Лист	№ док.	Подп.	Дата

ЭЛК 21.0772.00120 ПЭЗ

Лист

2

Формат	Зона	Поз.	Обозначение	Наименование	Кол.	Примечание
				<u>Кабельные каналы:</u>		
		1		Короб перфорированный, серый RL12 40x40	7	2.25 m
				<u>Несущая шина:</u>		
		2		Дин-рейка перфорированная OMEGA 3F, 35x7.5 мм	3	0.64 m
				<u>Принадлежности корпуса для внутрен. установки:</u>		
		3		Кронштейн ST	2	0.034 m
				<u>Принадлежности корпуса для наружной установки:</u>		
		4		Сальник PG 11 диаметр проводника 7-9мм IP54 IEK	2	
		5		Сальник PG 21 диаметр проводника 15-18мм IP54 IEK	2	
				<u>Шкафное оборудование:</u>		
		6		Корпус навесной ST с М/П ВхШхГ 800x600x300 мм	1	

Подп. и дата	Инв. № дубл.	Взам. инв. №	Подп. и дата	<h1>ЭЛК 21.0772.00120 СО</h1>											
Инв. № подл.	Разраб.	Кузнецова	1002.2023												
	Проверил	Самотканов	1002.2023												
	Нач. отд.	Федоров	1002.2023												
	Н.контр.	Черных	1002.2023	Шкаф управления ESQ-Control-Optima-1-5.5-E_ЭЛ.ЩИТ. Спецификация оборудования, изделий и материалов								Стадия	Лист	Листов	
												-	1	1	
												 ООО "ГЕРМЕС"			

