

Система менеджмента качества АО «Ново-Вятка»
сертифицирована и соответствует требованиям
ГОСТ Р ИСО 9001-2015

НАСОСЫ ШЕСТЕРЕННЫЕ И АГРЕГАТЫ НАСОСНЫЕ НА ДАВЛЕНИЕ p=2,5 МПа (25 кгс/см²)

руководство по эксплуатации Г 11 - 2 Р Э

АО «Ново-Вятка»

Российская Федерация,
610008, г. Киров, Нововятский р-н,
ул. Советская, 51 / 2

2022

ВНИМАНИЕ!

При самостоятельной разборке, сборке и доработке насоса (агрегата) в течение гарантийного срока эксплуатации, при несоблюдении правил монтажа, хранения, транспортирования и эксплуатации, изложенных в настоящем руководстве по эксплуатации, предприятие-изготовитель ответственности по гарантии не несет, претензии к качеству не принимает.

Насос шестеренный (далее - насос) и насосный агрегат на его базе (далее - агрегат) соответствуют требованиям Технического регламента Таможенного союза ТР ТС 010/2011 «О безопасности машин и оборудования».

Насосы и агрегаты имеют декларацию о соответствии:

ЕАЭС № RU Д-RU.АЖ26.В.03568. Срок действия декларации о соответствии с 27.06.2018 по 26.06.2023 г.

На предприятии-изготовителе действует система менеджмента качества, соответствующая требованиям ГОСТ Р ИСО 9001-2015, сертифицированная в системе сертификации «СовАсК», что подтверждено сертификатом соответствия № SSAQ 050.3.1.1043 от 21.01.2019.

Контактные телефоны АО «Ново-Вятка»:

Коммерческий директор	(8332) 31-81-30
Главный контролер	(8332) 31-80-76
Отдел продаж	(8332) 31-80-04 (8332) 31-80-85 (8332) 31-81-85 (8332) 31-86-82
Конструкторское бюро	(8332) 31-80-80

www.nmz.ru
info@nmz.ru

Приложение А

Организация _____

производит монтаж двигателя на агрегат, гарантирует соответствие требованиям руководства по эксплуатации Г11-2РЭ

Тип двигателя _____ Мощность, кВт _____

Монтаж произвел _____
(личная подпись) (расшифровка подписи)

Дата монтажа двигателя на агрегат _____
(заполняется организацией, производящей монтаж)

Контакты:

10 Транспортирование и хранение

Транспортирование и хранение насосов (агрегатов) по ГОСТ 15108-80. Условия хранения - 1(Л) по ГОСТ 15150-69.

11 Безопасное применение сырья и материалов, утилизация

Насосы (агрегаты) не должны содержать веществ, представляющих опасность для жизни, здоровья людей и окружающей среды.

Насосы (агрегаты) утилизируют как изделия, содержащие цветные металлы и сплавы. После выработки назначенного ресурса необходимо произвести их демонтаж для утилизации составных частей и комплектующих, обращение с которыми следует осуществлять как с отходами производства и потребления согласно закону РФ «Об охране окружающей природной среды» и закону РФ «Об отходах производства и потребления».

Отработанную рабочую жидкость следует утилизировать по согласованию с региональными органами по охране окружающей среды.

1 Свидетельство о приемке

Насос _____ Агрегат _____

Дата выпуска _____ заводской № _____
соответствует ТУ 84-89 ШМАИ.063611.001 ТУ, ТР ТС 010/2011 и признан годным для эксплуатации.

Направление вращения _____ правое (левое)
(нужное подчеркнуть)

Тип двигателя _____ Мощность, кВт _____

Представитель ОТК _____
(личная подпись) (расшифровка подписи)

Штамп ОТК _____

2 Свидетельство о консервации и упаковке

Насос _____ Агрегат _____
подвергнут консервации согласно требованиям ГОСТ 9.014-78 и упакован согласно требованиям ГОСТ 15108-80.

Дата консервации _____

Срок хранения 36 месяцев с момента изготовления при условии заводской консервации.

Упаковку произвел _____
(личная подпись) (расшифровка подписи)

Изделие после консервации
и упаковки принял _____
(личная подпись) (расшифровка подписи)

Дата ввода насоса (агрегата) в эксплуатацию _____
(заполняется эксплуатирующей организацией)

М.П. _____
(личная подпись) (расшифровка подписи)

3 Комплектность

В комплект поставки входит:

- насос (агрегат)	1 шт.
- руководство по эксплуатации насоса (агрегата)	1 шт.
Для агрегата дополнительно – руководство по эксплуатации на двигатель	1 шт.

4 Гарантии изготовителя

Предприятие-изготовитель гарантирует соответствие насоса (агрегата) требованиям ТУ 84-89 ШМАИ.063611.001 ТУ при соблюдении потребителем условий хранения, монтажа и эксплуатации, изложенных в настоящем руководстве по эксплуатации.

Гарантийный срок эксплуатации насоса (агрегата) 12 месяцев со дня ввода в эксплуатацию (дату ввода указывает эксплуатирующая организация в разделе 2) при наработке, не превышающей 6000 часов при номинальном режиме, но не более 36 месяцев с даты консервации насоса (агрегата) предприятием-изготовителем.

Назначенный ресурс насоса (агрегата) при номинальном режиме работы 7200 часов. Предельное состояние насоса (агрегата) характеризуется понижением коэффициента подачи более чем на 15% от номинального значения.

Назначенный срок службы насоса (агрегата) - 2 года при среднегодовой наработке 3600 часов.

Предприятие-изготовитель не несет ответственности по гарантии в случае самостоятельной доработки насоса (агрегата), вскрытия насосов, перекачивания жидкостей с коррозионными свойствами и абразивными включениями, при использовании насоса (агрегата) не по назначению (см. раздел 5), **а также при нарушении требований раздела 8 во время монтажа насоса (агрегата)**. Наличие раковин в литых деталях, не влияющих на технические характеристики насоса, браковочным признаком не является.

9 Требования безопасности

Насосы (агрегаты) соответствуют требованиям безопасности ГОСТ 31839-2012 и техническому регламенту Таможенного союза «О безопасности машин и оборудования» ТР ТС 010/2011.

Монтаж, демонтаж и эксплуатация насосов (агрегатов) должны соответствовать ГОСТ 31839-2012 и производиться с учетом требований пожарной и электробезопасности.

Запрещается устранять неисправности при работающем двигателе



ВНИМАНИЕ

Запрещается эксплуатировать насос (агрегат) в следующих случаях:

- разрушение или возгорание одного из устройств гидропривода;
- отказ измерительных приборов;
- возрастание давления выше допустимого;
- повреждение трубопроводов;
- перекрыт входной или нагрузочный дроссель;
- неисправны соединительные шланги;
- закрыты задвижки масляных баков;
- появление повышенных и подозрительных шумов, стуков и вибраций в насосе или двигателе;
- отсутствие защитных кожухов на соединительных полумуфтах.

Не допускается проводить подтягивание болтов, гаек и других соединений на насосе, находящемся под давлением и во время работы.

Не допускается работа насоса дольше трех минут при закрытой арматуре на всасывающем трубопроводе.

Температурный диапазон эксплуатации насоса (агрегата) не должен выходить за пределы, указанные в разделе 5 .



Уровень вибрации при контроле его на лапах корпуса насоса или на плите агрегата не должен превышать значений вибрации по ГОСТ 17335-79.

Уровни звуковой мощности должны соответствовать ГОСТ Р ИСО 3744-2013.

Соединительные полумуфты агрегата должны быть ограждены, конструкция ограждения должна исключать возможность их снятия без помощи инструмента.

В случае установки насоса ниже уровня рабочей жидкости в сборном баке, во избежание течи через манжету после остановки насоса, следует установить клапан запорный проходной на всасывающем трубопроводе, закрываемый на время выключения системы (рис.6).

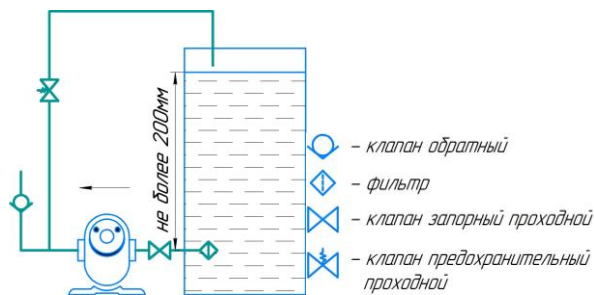


Рисунок 6 – Установка насоса ниже уровня рабочей жидкости

Подвод и отвод жидкости производится через всасывающий и нагнетающий каналы с конической резьбой по ГОСТ 6111-52, расположенные в корпусе насоса, в которые при монтаже насоса должны быть ввернуты проходники по ГОСТ 13969-74 (или проходные штуцера) для присоединения трубопроводов.

Диаметр всасывающего трубопровода должен соответствовать проходному сечению входного отверстия проходника (штуцера). Длина всасывающего трубопровода должна быть по возможности короткой, с минимальным количеством изгибов. Расстояние от конца подводящего трубопровода до дна бака должно быть не менее двух диаметров трубопровода.

Бак с рабочей жидкостью должен быть закрытым для исключения попадания в рабочую жидкость посторонних веществ.

Перед проведением входного контроля, а также перед началом работы освободите насос от консервации, выкрутите заглушки, проверните вал насоса на 1-2 оборота (максимальное усилие для вращения вала не должно превышать 2 кгс на плече 10 см). Затем внутренние полости насоса залейте чистой рабочей жидкостью. Рабочая жидкость не должна содержать воды, кислот, щелочей и механических примесей. Во время эксплуатации необходимо проводить проверку класса чистоты рабочей жидкости по ГОСТ 17216-2001. Замену рабочей жидкости производите по мере ее загрязнения, но не реже одного раза в шесть месяцев работы насоса.

5 Назначение

ВНИМАНИЕ

Насос типа Г11-2 и агрегат типа БГ11-2 и БГВ11-2 предназначены для нагнетания под номинальным давлением 2,5 МПа (25 кгс/см²) технических масел или других смазывающих жидкостей с кинематической вязкостью от 17 до 400 мм²/с (сСт) при температуре жидкости от 283К до 328К (от 10°С до 55°С) и не вызывающих коррозию рабочих органов насоса. Температура окружающей среды от 274К до 313 К (от 1°С до 40°С). Остальные условия эксплуатации по ГОСТ 15150-69 для макроклиматических районов с умеренным холодным климатом УХЛ категории 4.1 или районов как с сухим, так и с влажным тропическим климатом Т, категории 4.

6 Устройство

Шестеренный насос представляет собой две стальные шестерни, закрепленные по скользящей посадке, через шпонки на ведущем и ведомом валах, установленных в чугунном корпусе и вращающихся в алюминиевых втулках, выполняющих роль подшипников скольжения и торцовых уплотнений. Осевые перемещения шестерен ограничиваются пружинными кольцами. Такое крепление шестерен допускает определенные осевые перемещения валов с целью самоустановки шестерен по торцевым уплотняющим поверхностям в корпусе и не влияет на технические параметры насоса. С торцов корпус закрыт крышками. В передней крышке установлена манжета из маслостойкой резины. Тип манжеты указан в таблице 1.

Таблица 1- Соответствие манжеты типоразмеру насоса

Типо-размер насоса	Г11-21, Г11-22, Г11-22А	Г11-23, Г11-23А	Г11-24, Г11-24А	Г11-25, Г11-25А	Комплек-тация насоса манжетой
Манжета ГОСТ 8752-79					
Обозначение манжеты	2.2-19x32-1	2.2-20x40-1	2.2-25x42-1	2.2-30x52-1	по умолчанию
	1.2-19x32-1	1.2-20x40-1	1.2-25x42-1	1.2-30x52-1	по заявке
	1.2-19x32-4	1.2-20x40-4	1.2-25x42-4	1.2-30x52-4	по заявке

При вращении шестерен камера всасывания, расположенная со стороны выхода зубьев из зацепления, увеличивается и заполняется маслом, а камера нагнетания, находящаяся со стороны входа зубьев в зацепление, уменьшается, вытесняя масло из впадины между зубьев.

Агрегат состоит из смонтированных на общей плите и соединенных между собой через упругую муфту насоса соответствующего

типоразмера и приводного двигателя серии АИР.

Агрегат БГВ11-24А оснащен взрывозащищенным двигателем серии АИМ.

Агрегаты могут быть оснащены двигателями иных серий, взаимозаменяемыми с двигателями АИР (АИМ).

Агрегат имеет технические характеристики, соответствующие типоразмеру установленного на него насоса.

По согласованию с потребителем допускается поставка агрегата без двигателя. Установку двигателя в агрегат, в этом случае, потребитель производит самостоятельно, выполняя все требования раздела 8 настоящего руководства по эксплуатации. Обозначение таких агрегатов: ДБГ11-21, ДБГ11-22, ДБГ11-22А, ДБГ11-23, ДБГ11-23А, ДБГ11-24, ДБГ11-24А, ДБГ11-25, ДБГ11-25А. Буква «Д»- условное обозначение агрегата без двигателя.

7 Технические параметры

Основные технические параметры насосов (агрегатов) указаны в таблице 2 и соответствуют работе насоса (агрегата) на индустриальном масле вязкостью (29...35) мм²/с (сСт) при температуре масла (313±4)К (40±4)°С при атмосферном давлении (760±150) мм рт. ст. при номинальной частоте вращения вала двигателя 1450 об/мин.

При отклонении условий эксплуатации насоса (агрегата) от вышеперечисленных изменяются и технические характеристики насоса (агрегата).

Допускается отклонение рабочего объема от указанного в таблице 2 не более ±5%, уменьшение номинальной подачи не более 5%, увеличение номинальной мощности насоса (агрегата) не более 10%, снижение мощности - не ограничено.

ВНИМАНИЕ

Гидросистемы должны быть оснащены фильтрами с номинальной тонкостью фильтрации не грубее 40 мкм, установленными на напорной или сливной магистрали. Чистота рабочей жидкости - не грубее 13 класса по ГОСТ 17216-2001.

Направление вращения приводного вала насоса - правое. По специальному заказу насосы могут быть изготовлены с левым направлением вращения вала.

Привод насосов должен осуществляться только через упругую муфту, осевые и радиальные нагрузки на выходной конец вала не допускаются.

Основные габаритные и присоединительные размеры насосов указаны на рисунке 1 и в таблице 3, агрегатов с двигателями серии АИР - на

В случае установки двигателя на агрегат без двигателя (ДБГ11-2) ответственность за монтаж берет организация, его производящая (приложение А).

Агрегаты типа БГ11-2 (БГВ11-2) имеют заводскую регулировку смещения осей валов и дополнительной регулировки не требуют.

Направление вращения вала насоса должно соответствовать стрелке на крышке насоса, а агрегата - стрелке на ограждении полумуфт.

Защитный кожух полумуфт, после демонтажа, необходимо устанавливать в соответствии с направлением вращения вала насоса (направление стрелок на кожухе и на насосе должны совпадать).

Насос следует устанавливать над уровнем жидкости на высоте, не превышающей 0,5 м.

Для защиты насоса и гидросистемы от перегрузок необходимо устанавливать клапан предохранительный проходной (рис.5), настройка которого не должна превышать 3,0 МПа (30 кгс/см²), а расход должен соответствовать подаче насоса.

Для исключения вероятности возникновения обратного потока рабочей жидкости после остановки насоса, потребитель должен предусмотреть установку на напорном трубопроводе клапана обратного или затвора обратного (рис.5).

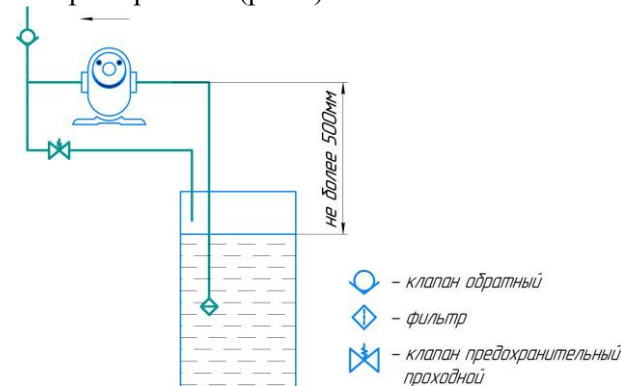


Рисунок 5 - Установка насоса выше уровня рабочей жидкости

8 Размещение и монтаж

ВНИМАНИЕ

Перед установкой двигателя необходимо:

- проверить соответствие напряжения и частоты питающей сети данным, указанным на табличке двигателя;
- удалить смазку с законсервированных частей двигателя;
- убедиться в свободном вращении ротора двигателя от руки;
- измерить сопротивление изоляции обмотки статора относительно корпуса. Если оно ниже 0,5 МОм, двигатель необходимо просушить.



ВНИМАНИЕ! ПОДКЛЮЧЕНИЕ ДВИГАТЕЛЯ К ЭЛЕКТРИЧЕСКОЙ СЕТИ ВОЗМОЖНО ТОЛЬКО ПОСЛЕ ПРОВЕДЕНИЯ ПОДГОТОВИТЕЛЬНЫХ МЕРОПРИЯТИЙ. ПРИ ОБНАРУЖЕНИИ НЕСООТВЕТСТВИЙ ДВИГАТЕЛЬ НЕ ВКЛЮЧАТЬ!

Подключение двигателя производите согласно схеме его электрического подключения, которая находится в клеммной колодке двигателя.

При монтаже насосного агрегата необходимо предусмотреть установку устройства ручного аварийного отключения питания приводного двигателя.

Размещение насоса (агрегата) должно обеспечивать удобный доступ к нему при монтаже и для наблюдения за его работой.

Насос (агрегат) можно монтировать в горизонтальном или вертикальном положении.

Насос (агрегат) монтируйте на жестком основании, исключающем вибрации.

Площадка для монтажа должна иметь отклонение по плоскостности не более 0,5 мм.

ВНИМАНИЕ

При монтаже насосов строго сцентрируйте валы насоса и приводного двигателя, радиальное смещение их осей не должно быть более 0,3 мм, а угловое смещение не должно превышать 1°. Зазор между торцами полумуфт должен быть равномерным по всей окружности полумуфт величиной 1...4 мм.

При несоблюдении этих требований снижаются технические параметры насоса, увеличивается потребляемая мощность, снижается срок службы насоса.

рисунок 2 и в таблице 4.

При установке в агрегаты иных двигателей, габаритные размеры и масса агрегатов могут отличаться от указанных в таблицах 2 и 4.

Таблица 2- Основные параметры насосов (агрегатов)

Наименование параметра	Значение параметра для типоразмера									
	Г11-21 БГ11-21	Г11-22А БГ11-22А	Г11-22 БГ11-22	Г11-23А БГ11-23А	Г11-23 БГ11-23	Г11-24А БГ11-24А БГВ11-24А	Г11-24 БГ11-24	Г11-25А БГ11-25А	Г11-25 БГ11-25	
Рабочий объем, см ³	8,0	11,2	16	22,4	30,8	40,0	56,0	80,0	100,0	
Номинальная подача, дм ³ /с (л/мин)	0,133 (8,0)	0,2 (12)	0,3 (18)	0,44 (26)	0,6 (36)	0,86 (51,5)	1,22 (73,0)	1,75 (105,0)	2,22 (133,0)	
Коэффициент подачи, %, не менее	71	68	71	74	74	82	83	83	84	
КПД, %, не менее	50	52	56	64	68	70	72	75	76	
Давление на выходе, МПа, (кгс/см ²): - номинальное - максимальное	2,5 (25) 3,0 (30)									
Давление на входе, МПа, (кгс/см ²):	минус 0,02 (минус 0,2)									
Частота вращения, с ⁻¹ (об/мин): - номинальная - минимальная - максимальная	24,2 (1450) 10,0 (600) 30,0 (1800)									
Глубина всасывания, м, не более	0,5									
Мощность насоса при номинальном давлении и номинальной подаче, кВт	0,84	0,9	1,3	1,7	2,1	2,9	4,0	5,5	7,1	
Номинальная мощность приводного двигателя, кВт	1,1	1,1	1,5	2,2		3,0	4,0	5,5	7,5	
Тип двигателя	АИР 80А4	АИР 80А4	АИР 80В4	АИР90L4		АИР 100S4	АИР 100L4	АИР 112M4	АИР 132S4	
Масса, кг, не более, насосов	4,2	4,3		8,7		11,0		16,0		
агрегатов: с двигателем серии АИР	24,9	25,0	30	40	42	47	55	86	91	
с двигателем серии АИМ100S4 (агрегат БГВ11-24А)	-						95	-		

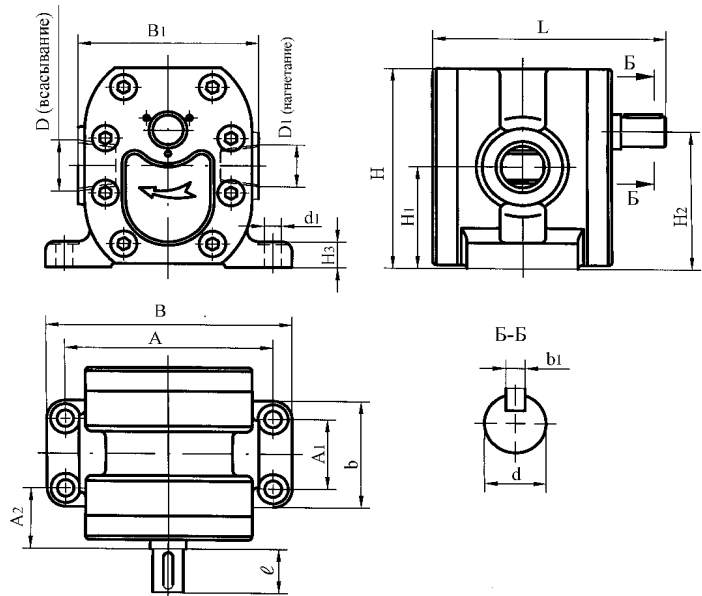


Рисунок 1 Габаритные и присоединительные размеры насоса

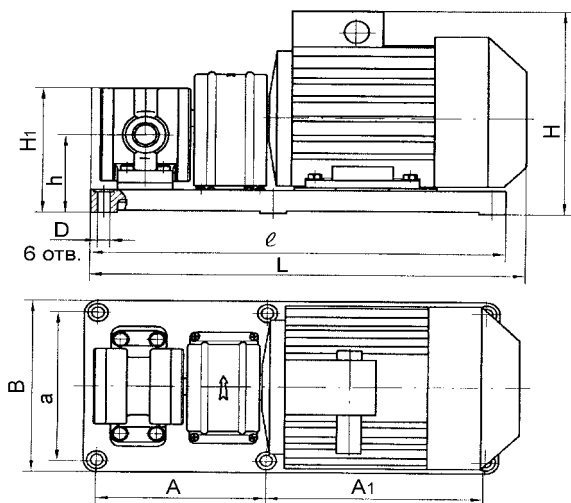


Рисунок 2 – Габаритные и присоединительные размеры агрегатов с двигателями серии АИР

Таблица 3- Габаритные и присоединительные размеры насосов

Обозначение размеров	Типоразмер насоса				
	Г11-21	Г11-22 Г11-22А	Г11-23 Г11-23А	Г11-24 Г11-24А	Г11-25 Г11-25А
A	110	110	114	146	166
A ₁	38	38	60	63	75
A ₂	33	33	34	46	46
B	130	130	138	180max	200
B ₁	95	95	110	130	155
D (всасывание)	К3/4"	К3/4"	К3/4"	К1 1/4"	К1 1/2"
D ₁ (нагнетание)	К1/2"	К1/2"	К1/2"	К3/4"	К1 1/4"
H	109	109	125	150max	175
H ₁	55,5	55,5	63	74	85,5
H ₂	75	75	86	100	118
H ₃	14	14	15	16	17
L	120,5	123	155	180	205
b	58	58	82	93	105
b ₁	5	5	5	6	8
d	16	16	18	22	28
d ₁	9	9	9	13	13
l	24	24	30	30	40

Таблица 4- Габаритные и присоединительные размеры агрегатов

Типоразмеры насосных агрегатов	A	A ₁	B	D	H	H ₁	L	a	h	l
БГ11-21, БГ11-22А БГ11-22	178	230	200	13	240	145	440 464	170	91,5	436
БГ11-23А БГ11-23	200	250	220	13	260	160	502	192	98	478
БГ11-24А БГ11-24	200	250	248	13	300	180	555 585	220	104	478
БГ11-25А БГ11-25	250	280	282 312	13	360 395	205 220	665 690	250 280	116 130	532 562