

Техническая спецификация

Характеристики 5AI 50 MA4-IP55-Y2 0.06/1500-IM1081

1	Мощность, кВт	0.06
2	Напряжение, В	220/380
3	Частота сети, Гц	50
4	КПД, %	53
5	$\cos\phi$	0.63
6	Ток, А	0,47/0,27
7	I_p/I_n	4.5
8	M_p/M_n	2
9	M_{max}/M_n	2
10	Скорость, об/мин	1500
11	Соединение	▲/Y
12	Режим работы	S1
13	Способ охлаждения	IC411
14	Смазка	Литол 24
15	Передний подшипник	6200
16	Задний подшипник	6200
17	Климатическое исполнение	Y2
18	Класс изоляции	F
19	Степень защиты	IP55
20	Монтажное исполнение	Лапы (1001/1081)

Типоразмеры подшипников могут отличаться в зависимости от производственной площадки. Точную маркировку уточняйте у Вашего менеджера

Согласовано:

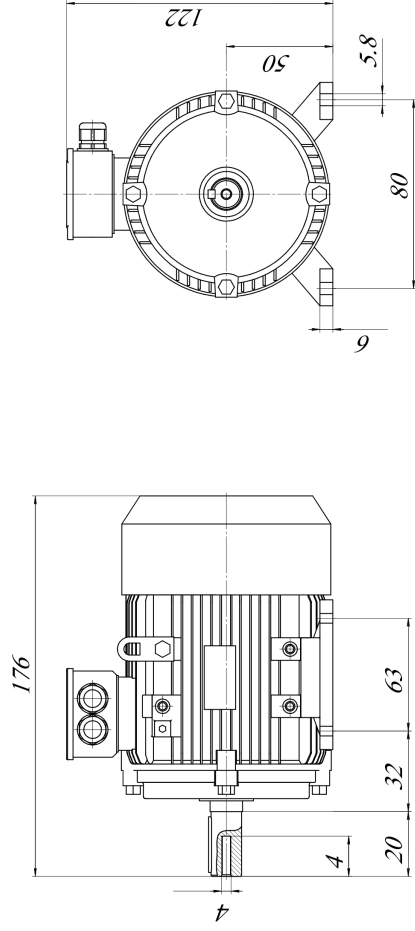
должность
подпись
Ф.И.О.



Инв. № подл.	Подп. и дата	Взам. инв. №	Инв. № дубл.	Подп. и дата
--------------	--------------	--------------	--------------	--------------

Изм	Лист	№ докум	Подп	Дата
-----	------	---------	------	------

Габаритный чертеж

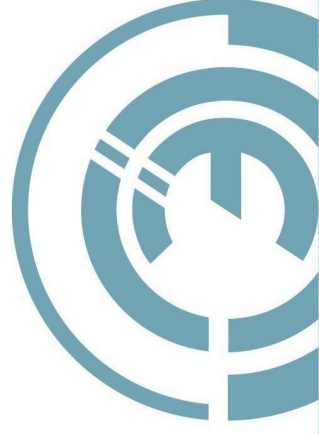


В отсутствие характеристик нагрузки приводимого механизма, заказчик сам несет ответственность за выбор электродвигателя. Чертеж только для предварительного рассмотрения. Габаритные размеры и технические характеристики будут уточняться в ходе детального проектирования. Допуски на отклонения технических характеристик согласно ГОСТ 60034-1-2014.

Информацию по не регламентированным ГОСТ размерам уточняйте у Вашего менеджера (могут отличаться в зависимости от производственной площадки)

Согласовано:

Должность	Ф.И.О.
Подпись	Подпись



Изд. № подл.	Подп. и дата	Взам. инд. №	Инд. № подл.	Подп. и дата	Изд. № подл.	Подп. и дата
--------------	--------------	--------------	--------------	--------------	--------------	--------------

Изд. № подл.	Подп. и дата	Взам. инд. №	Инд. № подл.	Подп. и дата	Изд. № подл.	Подп. и дата
--------------	--------------	--------------	--------------	--------------	--------------	--------------